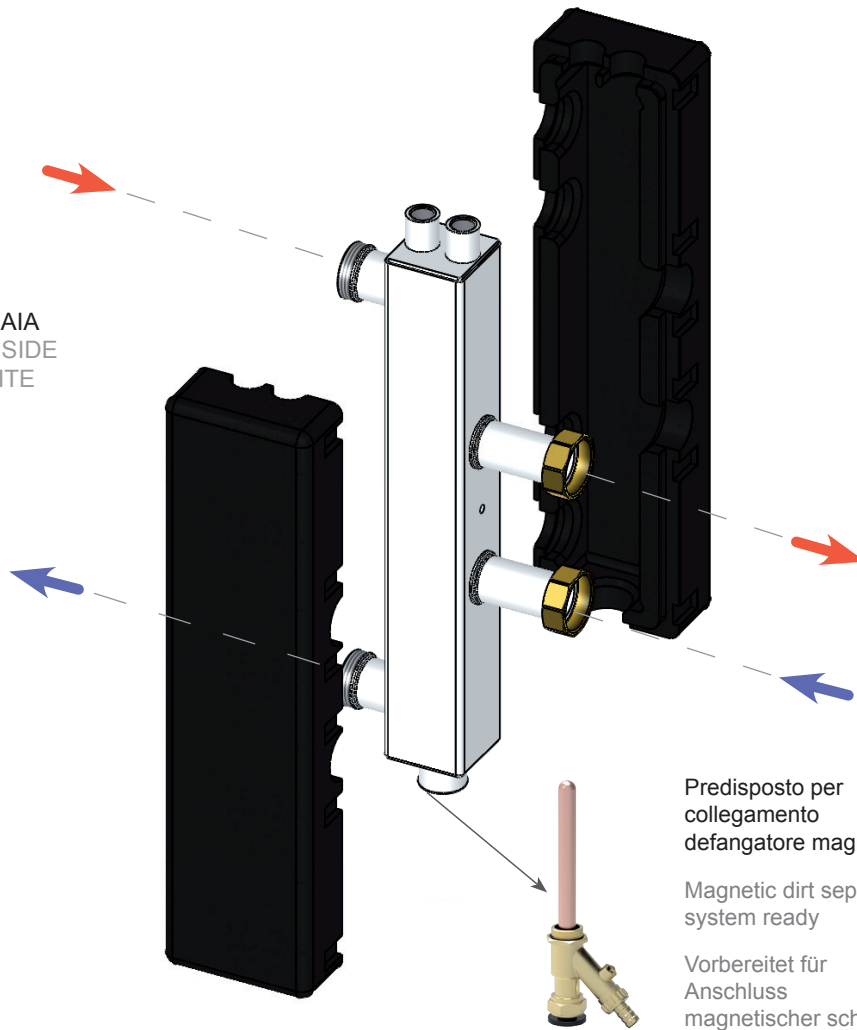


Separatore idraulico / Hydraulic neutralizer / Hydraulische Weiche
DN25 "CP 70 PLUS"



CIRCUITO CALDAIA
 HEATING BOILER SIDE
 HEIZKESSELSEITE



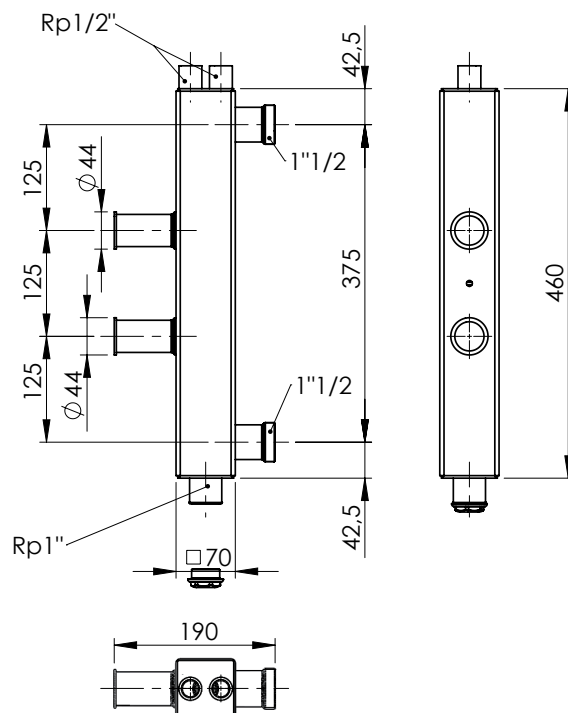
CIRCUITO IMPIANTO
 PLANT SIDE
 ANLAGESEITE

Predisposto per
 collegamento
 defangatore magnetico

Magnetic dirt separation
 system ready

Vorbereitet für
 Anschluss
 magnetischer Schlammabscheider

Dimensioni / Dimensions / Abmessungen

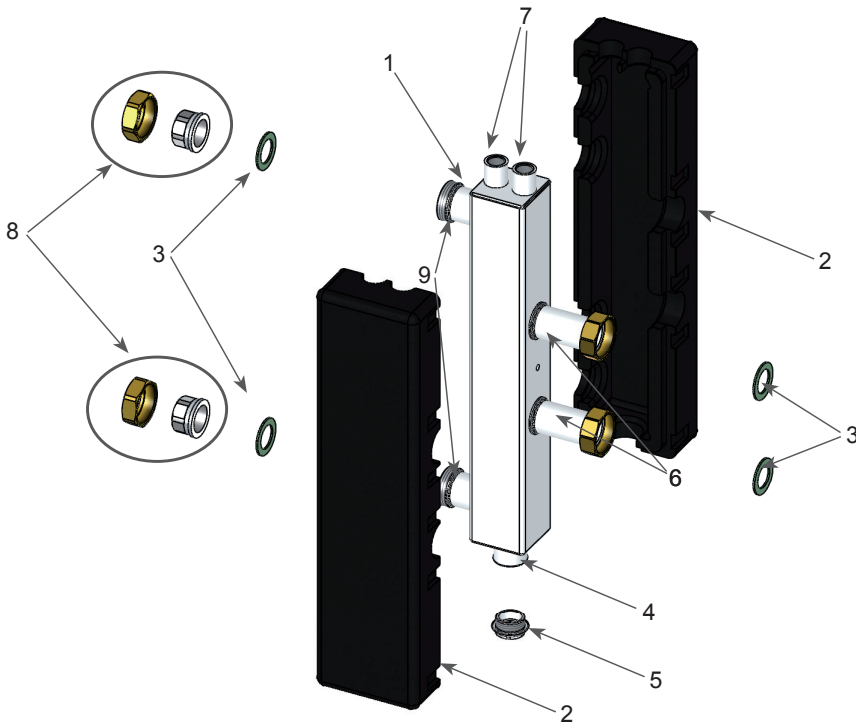
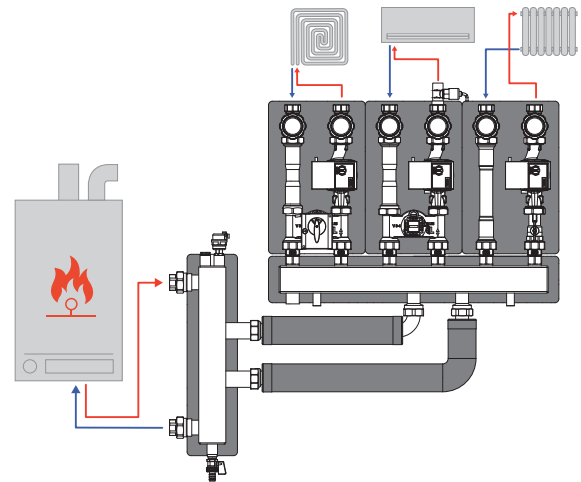
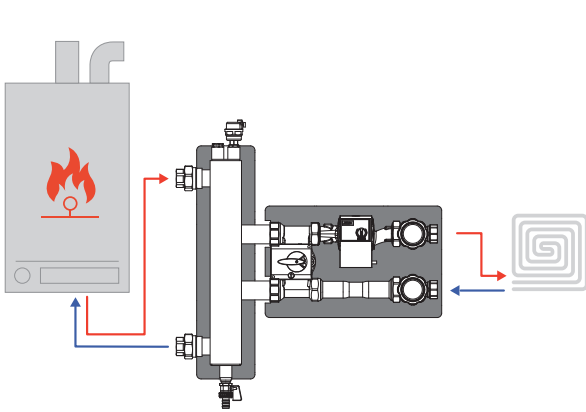


Dati tecnici / Technical data / Technische Daten

Materia prima / Raw materials / Werkstoff Verteiler
 Materiale isolamento / Insulation materials / Isolierung
 Portata / Max. flow / Max. Druck
 Temperatura max. / Max. temperature / Max. Temperatur
 Pressione max. / Max. pressure / Max. Druck
 Capacità / Capacity / Inhalt

acciaio / steel / Stahl / ST37.1
 EPP 40 g/l
 4 m³/h
 110 °C
 6 bar
 1,9 l

Esempi di utilizzo / Examples of use / Anwendungsbeispiel



Legenda:

- 1 - Separatore idraulico CP70 PLUS
- 2 - Isolamento in EPP nero 40 g/l
- 3 - Guarnizione Klinger 4324
- 4 - Manicotto Fe 1"
- 5 - Tappo Fe G1" (oppure defangatore magnetico MAGNETOR, fornito separatamente)
- 6 - Raccordo cartellato Fe Ø 1 1/2"
- 7 - Manicotto G 1/2"
- 8 - Pezzo folle 1" con calotta OT G 1 1/2"
- 9 - Raccordo Fe Ø 1 1/2"

Key:

- 1 - Hydraulic separator CP70 PLUS
- 2 - Black EPP 40 g/l insulation
- 3 - Gaskets kit
- 4 - 1" connection
- 5 - 1" cap
- 6 - 1 1/2" flanged connections with 2" nut
- 7 - G 1/2" connection
- 8 - 1"x1 1/2" flat seat pipe union
- 9 - 1 1/2" connection

Legende:

- 1 - Hydraulische Weiche CP70 PLUS
- 2 - Isolierung aus EPP
- 3 - Dichtungen
- 4 - 1" Anschluss
- 5 - Schraubverschluss
- 6 - Fester stück flachdichtend 1"x1 1/2"
- 7 - Anschluss G 1/2"
- 8 - 1" Anschluss + 1 1/2" Überwurmfutter
- 9 - 1 1/2" Anschluss