



MONTAGE- UND GEBRAUCHSANLEITUNG

KAMINEINSÄTZE PREMIUM & LEAN

STAND 06.2023



Dokumentinformationen

Montage- und Gebrauchsanleitung für Kamineinsätze:

- Premium V-1V-87h
- Premium V-FD-87h
- Premium V-2L-55h
- Premium V-2R-55h
- Premium V-2L-68h
- Premium V-2R-68h
- Premium V-2L-80h
- Premium V-2R-80h
- Premium A-3RL-60h
- Premium A-3RL-80h
- Premium A-U-50h
- Premium A-U-70h
- Premium A-U-70h
- Lean 2R-70h
- Lean 2L-70h
- Lean 3RL-70h

Beschreibungen sind für alle oben genannten Modelle identisch. Auf Unterschiede wird gesondert hingewiesen. Abbildungen zeigen den Kamineinsatz Premium A-3RL-60h.

Der Kamineinsatz wird in dieser Anleitung als „Gerät“ bezeichnet. Das vollständige System mit Kamineinsatz, Wärmespeicher, Rohren und Schornstein wird als „Ofenanlage“ bezeichnet.

Mitgeltende Dokumente:

- 📄 „Technische Daten“

Sicherheitshinweise

⚠️ GEFAHR!

Hinweise mit dem Wort GEFAHR warnen vor einer gefährlichen Situation, die zum Tod oder zu schweren Verletzungen führt.

⚠️ WARNUNG!

Hinweise mit dem Wort WARNUNG warnen vor einer gefährlichen Situation, die zum Tod oder zu schweren Verletzungen führen kann.

⚠️ VORSICHT!

Hinweise mit dem Wort VORSICHT warnen vor einer Situation, die zu leichten oder mittleren Verletzungen führen kann.

⚠️ ACHTUNG!

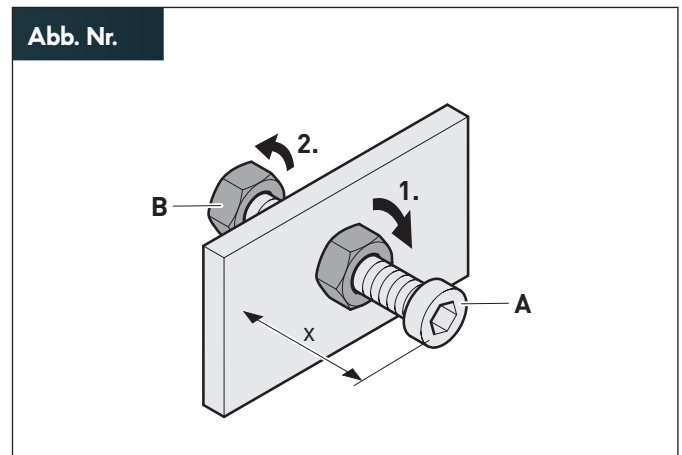
Hinweise mit dem Wort ACHTUNG warnen vor einer Situation, die zu Sach- oder Umweltschäden führen kann.

Symbolerklärung Text

- ▶ Handlungsaufforderung
- Aufzählung
- ✓ Kontrolle
- 💡 Tipp oder Empfehlung
- § Angabe von Normen oder Richtlinien
- ➡ Verweis auf andere Stellen in diesem Dokument
- 📄 Verweis auf andere Quellen, die zu beachten sind

Symbolerklärung Abbildungen

Abb. Nr.



- Hervorhebung der Aktionsteile mit Flächen

1. Handlungsschritte mit Nummerierung

A Teilebezeichnungen oder Maße

x Maßangaben in mm

↻ Bewegungs- und Richtungspeile

Inhaltsverzeichnis

1. Sicherheitsinformationen	4	5. Gebrauch	36
1.1 Bestimmungsgemäße Verwendung	4	5.1 Sicherheitshinweise zum Gebrauch	36
1.2 Autorisierte Zielgruppen	4	5.2 Heizbetrieb	38
1.2.1 Hersteller	4	5.2.1 Heizvorgang vorbereiten	38
1.2.2 Betreiber	4	5.2.2 Gerät anheizen	39
1.2.3 Fachpersonal	4	5.2.3 Heizvorgang regulieren	40
1.2.4 Benutzer	4	5.2.4 Brennstoff nachlegen	41
1.3 Verhalten im Notfall	5	5.2.5 Heizvorgang beenden	42
1.4 Schornsteinbrand	5	6. Reinigung	43
1.5 Allgemeine Sicherheitshinweise	5	6.1 Sicherheitshinweise zur Reinigung	43
2. Produktinformationen	6	6.2 Reinigungsintervalle	43
2.1 Funktionsprinzip	6	6.3 Einfache Reinigung	43
2.2 Betriebsarten	6	6.4 Jährliche Reinigung	45
2.3 Material	6	7. Instandhaltung	46
2.4 Schutzeinrichtungen	6	7.1 Sicherheitshinweise zur Instandhaltung	46
2.5 Modelle	7	7.2 Wartungsintervalle	46
2.6 Produktübersicht	8	7.3 Wartungsmaßnahmen	46
2.7 Lieferumfang	10	7.3.1 Ofenanlage	46
2.8 Technische Daten	10	7.3.2 Verbrennungsluft- und Abgasrohr	46
2.9 Nennwärmeleistung	16	7.3.3 Feuerraumtür	47
2.10 Abmessungen	17	7.3.4 Feuerraumauskleidung	47
3. Brennstoffe	18	7.3.5 Selbstschließende Feuerraumtür	48
3.1 Informationen zu Brennstoffen	18	7.4 Störungsbehebung	49
3.2 Zulässige Brennstoffe	19	8. Demontage	52
3.3 Zulässige Anzündmittel	19	8.1 Sicherheitshinweise zur Demontage	52
3.4 Lagerung der Brennstoffe	19	8.2 Gerät demontieren	52
3.5 Größe der Brennstoffe	19	9. Entsorgung	53
4. Montage	20	9.1 Verpackung entsorgen	53
4.1 Sicherheitshinweise zur Montage	20	9.2 Gerät entsorgen	53
4.2 Voraussetzungen für die Montage	20	10. Anhang	54
4.3 Anforderungen an den Aufstellort	21	10.1 Zubehör	54
4.3.1 Aufstellraum	21	10.2 Garantiebedingungen	54
4.3.2 Sicherheitsabstände	21	10.3 Normen und Vorschriften	54
4.3.3 Aufstellungsmaße	24	10.4 Konformitätserklärungen	54
4.3.4 Konvektionsluftöffnungen	25		
4.3.5 Abgasführung	25		
4.4 Montage vorbereiten	26		
4.5 Gerät transportieren	26		
4.6 Gerät entpacken	27		
4.7 Gegengewicht einstellen (optional)	27		
4.8 Abgasführung anschließen	29		
4.9 Verbrennungsluftleitung anschließen (optional)	30		
4.10 Gerät bauseitig einbauen	31		
4.11 Montage prüfen	35		
4.12 Erstinbetriebnahme durchführen	35		
4.13 Betreiber einweisen	35		



Sicherheitsinformationen

1. Sicherheitsinformationen

1.1 Bestimmungsgemäße Verwendung

Das Gerät dient zur Erwärmung der Raumluft durch Verbrennung geeigneter Brennstoffe und ist ausschließlich für den Einsatz in privaten Haushalten bestimmt.

Das Gerät ist konzipiert als Zeitbrandfeuerstätte, die einen länger anhaltenden Betrieb durch Nachlegen von Brennstoff erreicht.

§ Zeitbrandfeuerstätte nach DIN EN 13229, Kategorie 1 a.

Für die Verwendung des Geräts gelten folgende Bedingungen:

- Montage, Gebrauch und weitere Tätigkeiten am Gerät erfolgen ausschließlich durch die entsprechend autorisierte Zielgruppe.
- Die Aufstellung erfolgt in einem trockenen Wohnraum in einem geschlossenen Gebäude.
- Vor Inbetriebnahme erfolgt die Abnahme durch die genehmigende Behörde (in Deutschland z. B. durch den Bezirksschornsteinfeger).
- Als Brennstoff werden ausschließlich naturbelassenes, luftgetrocknetes Scheitholz (Restfeuchte max. 20 %) oder Holzpresslinge verwendet.

§ Holzpresslinge zugelassen nach DIN EN ISO 17225-3.

- Eine Streckung der Abbrandperiode („Dauerbrand“) durch Auflegen größerer Holzmengen oder durch Entzug von Verbrennungsluft ist nicht zulässig.
- Betrieb nur mit geschlossener Feuerraumtür. Die Tür wird nur zum Anheizen, Nachlegen und Reinigen geöffnet.
- Die nationalen und regionalen Vorschriften und Richtlinien werden beachtet.
 - ➔ „10.3 Normen und Vorschriften“ (Seite 54).
- Die Anforderungen und Sicherheitshinweise in dieser Anleitung werden eingehalten.

Jede andere Verwendung gilt als bestimmungswidrig.

Der Hersteller haftet nicht für Schäden, die durch bestimmungswidrige Verwendung entstehen.

1.2 Autorisierte Zielgruppen

Autorisierte Zielgruppen sind in Personengruppen mit unterschiedlichen Berechtigungen unterteilt.

1.2.1 Hersteller

Der Hersteller und seine Bevollmächtigten haben folgende Aufgaben:

- Lieferung des aufbaufertigen Geräts.
- Einstellung der Werkseinstellungen des Geräts.
- Einweisung des Betreibers in die bestimmungsgemäße Verwendung des Geräts.

1.2.2 Betreiber

Der Betreiber ist verantwortlich für das Gebäude, in dem das Gerät eingesetzt wird.

Der Betreiber hat folgende Aufgaben:

- Erfüllung der Anforderungen an den Aufstellort.
- Sicherstellung, dass sich das Gerät stets in einem technisch einwandfreien Zustand befindet.
- Einhaltung der Reinigungs- und Wartungsanforderungen.
- Einweisung der Benutzer.
- Bereitstellung und Beachtung dieser Anleitung.

1.2.3 Fachpersonal

Qualifiziertes Fachpersonal ist zuständig für Montage, Inbetriebnahme, Instandhaltung, Demontage und Entsorgung.

Anforderungen an qualifiziertes Fachpersonal:

- Berufspraxis oder Ausbildung in Gas-, Wasser- und Heizungstechnik.
- Erfahrung bei Aufstellung und Instandhaltung von Ofenanlagen.
- Erfahrung in der Nutzung von elektrischen und mechanischen Werkzeugen.
- Kenntnis der Bestimmungen zur Arbeitssicherheit.
- Kenntnis im Lesen von technischen Zeichnungen.
- Kenntnis dieser Anleitung.
- Dokumentation der ausgeführten Arbeiten.

Elektrotechnische Arbeiten nur durch qualifizierte Elektrofachkräfte.

§ DIN VDE 0100

Anforderungen an qualifizierte Elektrofachkräfte:

- Kenntnis der Grundlagen der Elektrotechnik.
- Kenntnis der landesspezifischen Bestimmungen und Normen.
- Kenntnis der einschlägigen Sicherheitsbestimmungen.
- Kenntnis dieser Anleitung.

1.2.4 Benutzer

Eingewiesene Benutzer übernehmen Arbeiten bei Gebrauch, Reinigung und Instandhaltung.

Anforderungen an eingewiesene Benutzer:

- Benutzer wurden bezüglich der sicheren und bestimmungsgemäßen Verwendung des Geräts unterwiesen.
- Benutzer wurden bezüglich ihrer Arbeiten durch den Betreiber unterwiesen.
- Kenntnis dieser Anleitung.

Für folgende Benutzer gelten besondere Anforderungen:

- Kinder ab 8 Jahren.
- Personen mit verringerten physischen, sensorischen oder mentalen Fähigkeiten.
- Personen mit Mangel an Erfahrung und Wissen.

Diese Benutzer dürfen nur tätig werden bei Gebrauch des Geräts unter folgenden Bedingungen:

- Benutzer werden beaufsichtigt.
- Benutzer wurden bezüglich des sicheren Gebrauchs unterwiesen.
- Benutzer verstehen Gefahren im Umgang mit dem Gerät.
- Kinder dürfen nicht mit dem Gerät spielen.

Kinder und Haustiere sind ständig zu überwachen und vom Gerät fernzuhalten.

🔔 Wir empfehlen die Anbringung einer Vorrichtung, um diese Gruppe zu schützen (z. B. vor heißen Geräteteilen).

1.3 Verhalten im Notfall

- ▶ Bringen Sie sich niemals selbst in Lebensgefahr.

Wenn es ohne Gefährdung der eigenen Person möglich ist:

- ▶ Warnen Sie andere Personen.
- ▶ Fordern Sie andere Personen zum Verlassen des Gebäudes auf.
- ▶ Nehmen Sie das Gerät außer Betrieb.

1.4 Schornsteinbrand

Der Schornstein muss regelmäßig gereinigt werden (in Deutschland z. B. vom Bezirksschornsteinfeger), um die Bildung einer Rußschicht im Schornstein zu vermeiden.

Funken, die bei der Verbrennung von Holz entstehen und in den Schornstein gelangen, können die Rußschicht entzünden.

Zeichen für einen brennenden Schornstein:

- Flammen lodern aus der Schornsteinmündung.
- Starker Funkenflug.
- Rauch- und Geruchsbelästigung.
- Schornsteinwangen werden sehr heiß.

Im Falle eines Schornsteinbrands:

- ▶ Alarmieren Sie die Feuerwehr über den Notruf.
- ▶ Entfernen Sie brennbare Gegenstände aus der Nähe des Schornsteins.

Auf keinen Fall darf mit Wasser gelöscht werden!

Durch die hohen Temperaturen kann bereits eine kleine Menge Löschwasser extrem viel Wasserdampf erzeugen. Der dabei entstehende Druck gefährdet Personen und kann Schäden am Gebäude oder an der Ofenanlage verursachen.

1.5 Allgemeine Sicherheitshinweise

⚠️ WARNUNG!

Gefahr durch Nichtbeachtung der Gebrauchs- und Montageanleitung!

Diese Anleitung enthält wichtige Informationen für den sicheren Umgang mit dem Gerät. Auf mögliche Gefahren wird besonders hingewiesen. Die Nichtbeachtung kann zu Tod oder schweren Verletzungen führen.

- ▶ Lesen Sie diese Anleitung sorgfältig durch.
- ▶ Befolgen Sie die Sicherheitshinweise in dieser Anleitung.
- ▶ Bewahren Sie die Anleitung zugänglich auf.

In folgenden Fällen ist die Verwendung des Geräts untersagt:

- Bei fehlender Zulassung durch die genehmigende Behörde.
- Bei Beschädigung des Geräts oder einzelner Bauteile.
- Bei eigenmächtigen Umbauten oder Veränderungen des Geräts.
- Nach unsachgemäßen Reparaturen.
- Bei fehlenden oder nicht funktionsfähigen Schutzeinrichtungen.
- In Garagen, Treppenhäusern oder allgemein zugänglichen Fluren.
- In explosionsgefährdeten Bereichen.

In folgenden Fällen übernimmt der Hersteller keine Haftung für Schäden:

- Bei Nichtbeachtung dieser Anleitung.
- Bei bestimmungswidriger Verwendung.
- Bei unsachgemäßer Handhabung.
- Bei Verwendung durch nicht autorisierte Zielgruppen.
- Bei Montage und Reparatur durch nicht autorisiertes Fachpersonal.
- Bei eigenmächtigen Umbauten.
- Bei Verwendung von Ersatzteilen, die nicht vom Hersteller hergestellt oder autorisiert wurden.
- Bei Umgehung der Schutzeinrichtungen des Geräts.
- Bei Nichteinhaltung der Wartungs- und Reinigungsintervalle.

In Abhängigkeit von der Tätigkeit sind weitere Sicherheitshinweise unbedingt zu beachten. Die Sicherheitshinweise stehen im entsprechenden Kapitel in dieser Anleitung.

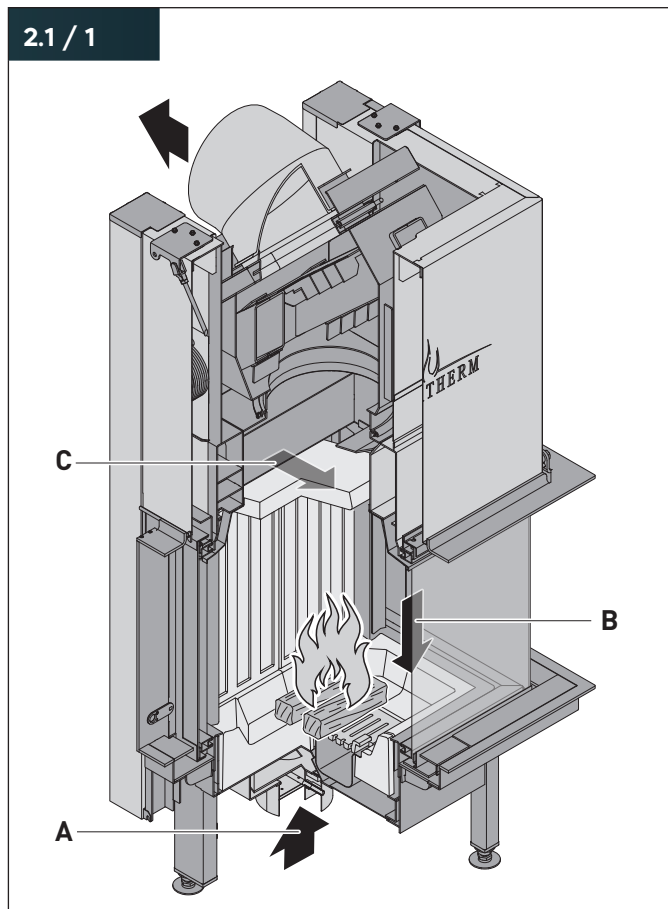
- „4.1 Sicherheitshinweise zur Montage“ (Seite 20).
- „5.1 Sicherheitshinweise zum Gebrauch“ (Seite 36).
- „6.1 Sicherheitshinweise zur Reinigung“ (Seite 43).
- „7.1 Sicherheitshinweise zur Instandhaltung“ (Seite 46).
- „8.1 Sicherheitshinweise zur Demontage“ (Seite 52).

Produktinformationen

2. Produktinformationen

2.1 Funktionsprinzip

Die Verbrennungsluft strömt über den Verbrennungsluftanschluss in den Luftanschlusskasten. Von dort wird die Luft dem Feuerraum und der Verbrennung zugeführt. Die Menge der Verbrennungsluft kann über einen Verbrennungsluftregler geregelt werden.



Die Verbrennungsluft wird in drei Luftstromarten unterschieden:

- A** Primärluft
Sauerstoffreiche, nicht vorgewärmte Frischluft, die von unten an den Brennstoff herangeführt wird. Primärluft wird vor allem beim Anheizen verwendet.
- B** Sekundärluft
Vorgeheizter, variabler Luftstrom, der von oben in den Feuerraum geführt wird und für eine gleichmäßige, effiziente Verbrennung sorgt.
- C** Tertiärluft (optional – abhängig vom Gerät)
Aufgewärmte, sauerstoffreiche Frischluft, die zusätzlich zur Sekundärluft von hinten in den Feuerraum strömt und durch Anfachen der Flammen die Entstehung von Emissionen verringert.

2.2 Betriebsarten

Das Gerät kann in zwei unterschiedlichen Betriebsarten verwendet werden:

- Raumlufunabhängiger Betrieb – nur bei RLU-Kamineinsätzen.
Das Gerät bezieht seine Verbrennungsluft von außen oder aus anderen Räumen (z. B. Keller) über eine Verbrennungsluftleitung, die hinten oder unten am Gerät angeschlossen wird.
§ Das Gerät erfüllt die Anforderungen der Zulassungsgrundsätze des DIBt für raumlufunabhängige Feuerstätten und feste Brennstoffe nach DIN 18897-1.
- Raumlufabhängiger Betrieb – bei RLA- und RLU-Kamineinsätzen.
Das Gerät bezieht seine Verbrennungsluft aus dem Aufstellraum. Über die Luftöffnungen wird die Verbrennungsluft dem Gerät zugeführt.
Der Anschluss einer Verbrennungsluftleitung kann entfallen, ist aber zulässig (z. B. bei Betrieb zusammen mit kontrollierten Be- und Entlüftungsanlagen).

2.3 Material

Das Gerät besteht aus einem Stahlkörper, der die Anforderungen an Feuerstätten erfüllt.

§ Das Gerät ist geprüft nach DIN EN 13229.

Die Feuerraumauskleidung enthält Einbauteile oder Verkleidungen aus Schamotte, Keramik, Vermiculit oder Feuerbeton. Diese Bauteile können Risse aufweisen, z. B. verursacht durch:

- Physikalische und produktionsbedingte Restfeuchte in den Bauteilen, die beim Heizen entweicht.
- Hohe Temperaturunterschiede.

Oberflächenrisse beeinträchtigen die Verbrennung nicht. Bei breiten Rissen oder herausgebrochenen Stücken, die bis auf die Gerätekonstruktion gehen, muss die Feuerraumauskleidung ausgetauscht werden.

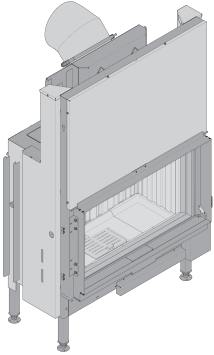
2.4 Schutzeinrichtungen

- Hochtemperaturbeständige Glaskeramikscheibe.
- Selbstschließende Feuerraumtür.
Das Gerät ist bei Auslieferung mit einer nicht selbstschließenden Feuerraumtür ausgestattet.
In folgenden Fällen ist der Umbau zu einer selbstschließenden Feuerraumtür zwingend erforderlich:
 - Bei gesetzlicher Vorschrift (z. B. in Deutschland).
 - Bei Mehrfachbelegung des Schornsteins.
 Bei Verwendung der selbstschließenden Türfunktion ist während der Montage das Gegengewicht passend einzustellen.
 ➔ „4.7 Gegengewicht einstellen (optional)“ (Seite 27).

2.5 Modelle

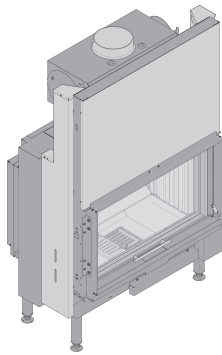
Die Produktserie Premium ist in verschiedenen Ausführungen lieferbar.

2.5 / 1



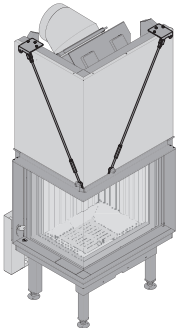
Premium V-1V-87h

2.5 / 2



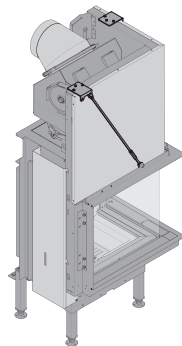
Premium V-FD-87h

2.5 / 3



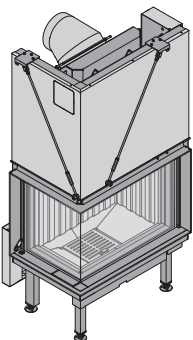
Premium V-2L-55h

2.5 / 4



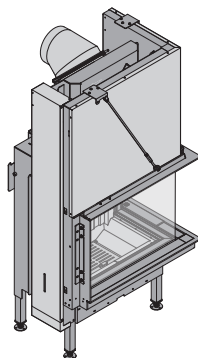
Premium V-2R-55h

2.5 / 5



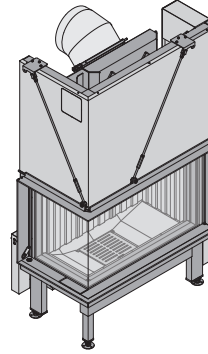
Premium V-2L-68h

2.5 / 6



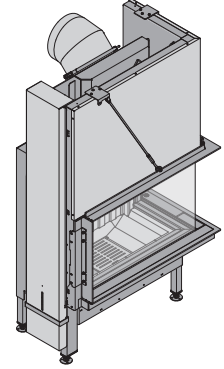
Premium V-2R-68h

2.5 / 7



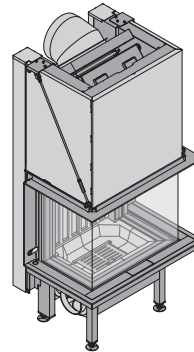
Premium V-2L-80h

2.5 / 8



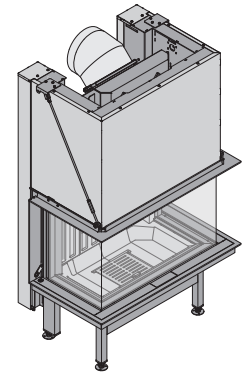
Premium V-2R-80h

2.5 / 9



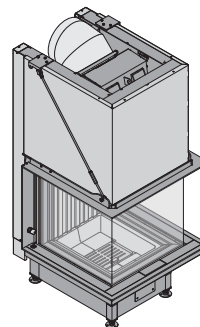
Premium A-3RL-60h

2.5 / 10



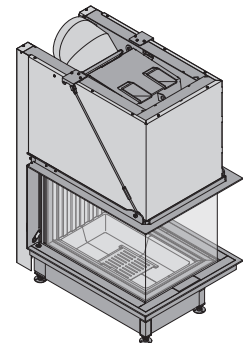
Premium A-3RL-80h

2.5 / 11



Premium A-U-50h

2.5 / 12



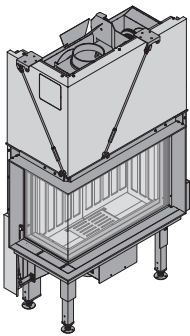
Premium A-U-70h



Produktinformationen

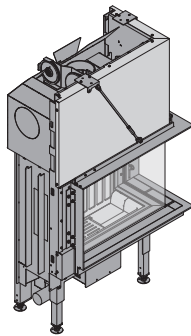
Die Produktserie Lean ist in verschiedenen Ausführungen lieferbar.

2.5 / 13



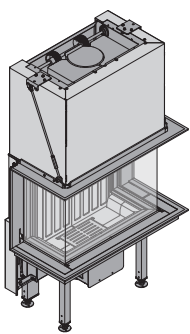
Lean 2L-70h

2.5 / 14



Lean 2R-70h

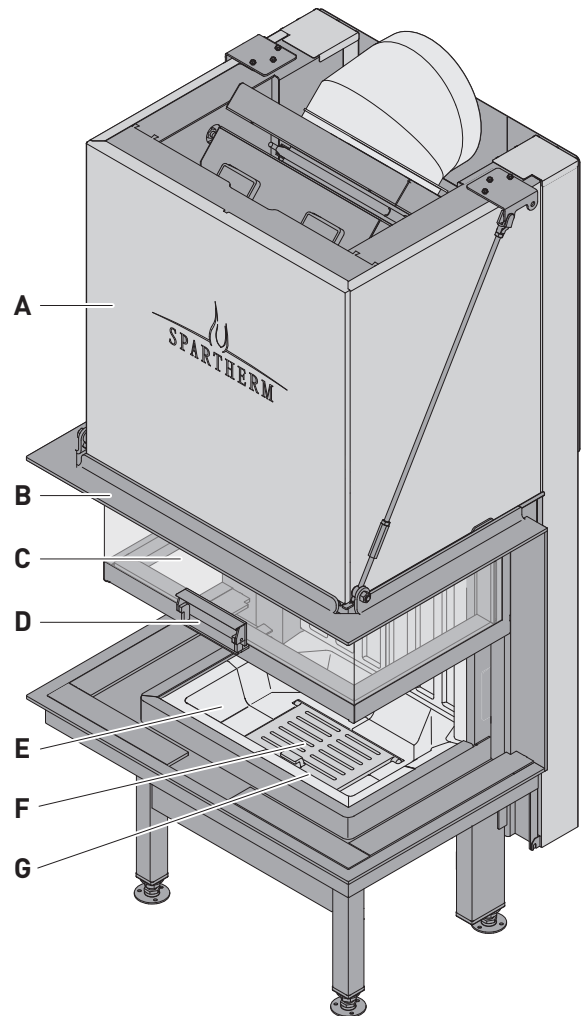
2.5 / 15



Lean 3RL-70h

2.6 Produktübersicht

2.6 / 1



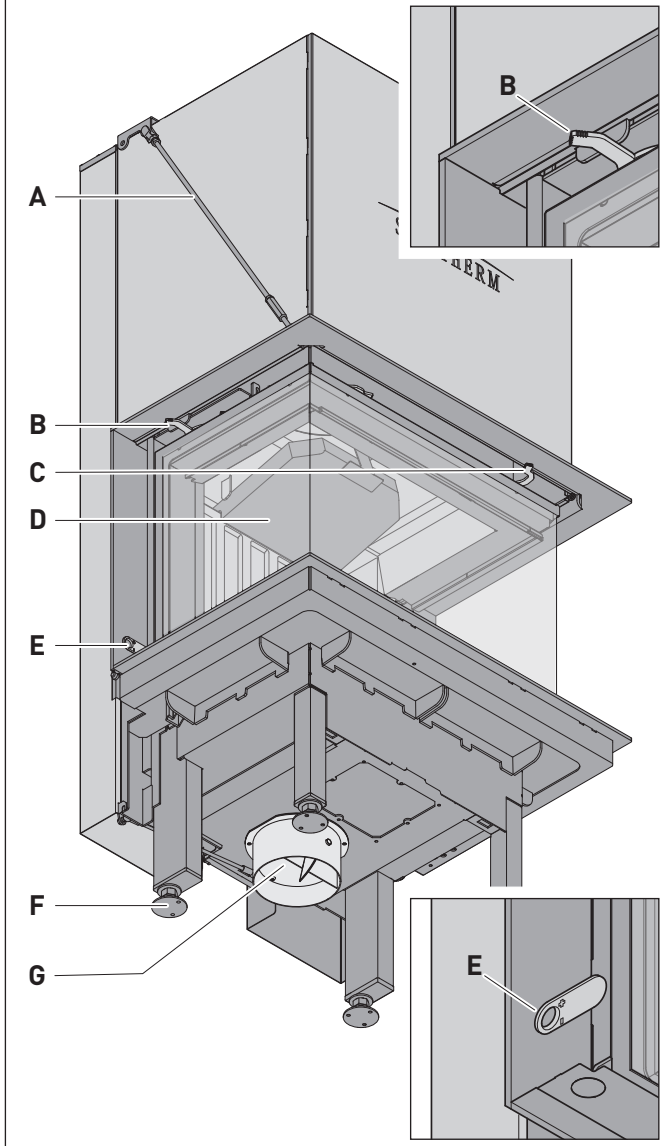
- A Türhaube
- B Massive Blende
- C Feuerraumtür mit Glaskeramik
- D Türgriff
- E Feuerraum mit Feuerraumauskleidung
- F Ascherost
- G Aschetopf (unter dem Ascherost)



SPARTHHERM®

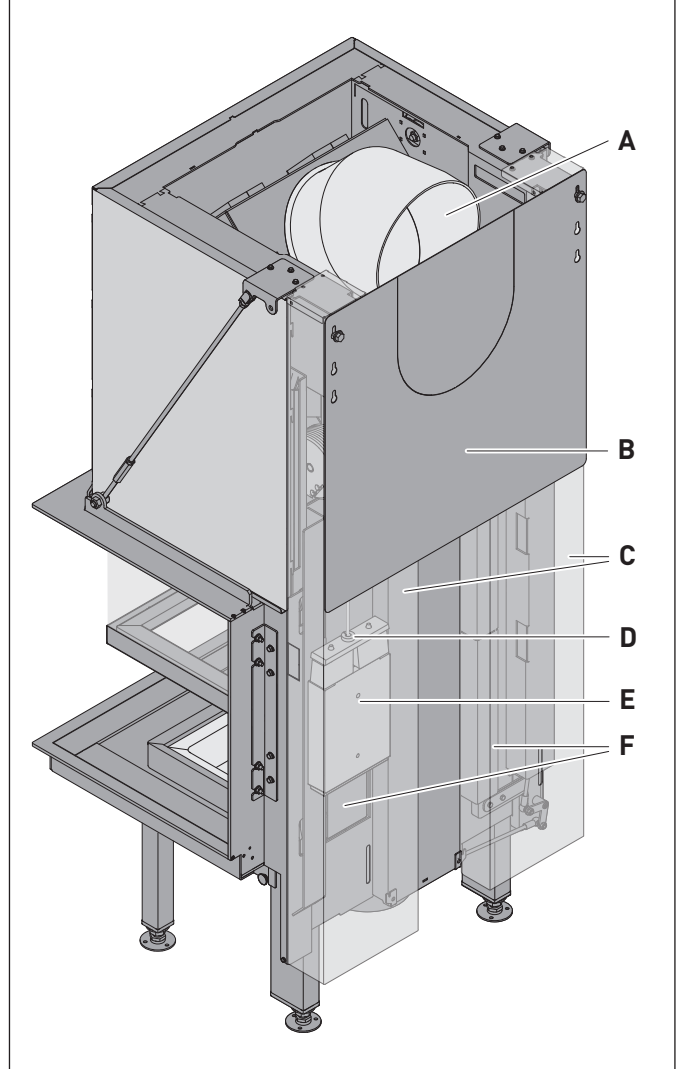
THE FIRE COMPANY

2.6 / 2



- A** Zugstange
- B** Türarretierung
- C** Türverschluss
- D** Prallplatte
- E** Verbrennungsluftregler
- F** Stellfüße
- G** Verbrennungsluftstutzen

2.6 / 3

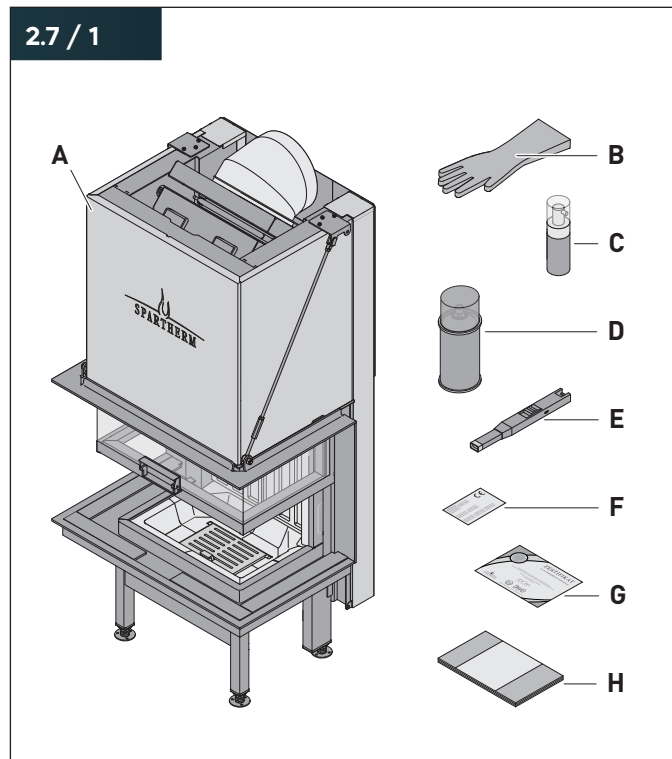


- A** Abgasstutzen
- B** Strahlenschutzblech (Auslieferungszustand)
- C** Gewichtsschachtverkleidung
- D** Sicherungsring
- E** Gegengewicht
- F** Revisionsklappe



Produktinformationen

2.7 Lieferumfang



- A** Kamineinsatz
B Hitzeschutzhandschuh
C Glasreiniger
D Sprühfarbe
E Feuerzeug
F Typenschild
G Garantiezertifikat
H Montage- und Gebrauchsanleitung

Optional:

- Abbrandsteuerung S-Thermetik NEO.
 - Nebenluftregelung S-Kamatik 2 (nur Produktserie Premium).
 - Elektrischer Türlift SESAM III (zum Öffnen und Schließen der Feuerraumtür).
- ➔ „10.1 Zubehör“ (Seite 54).

2.8 Technische Daten

Premium V-1V-87h	ohne S-Thermetik NEO (Standard)	mit S-Thermetik NEO (optional)	mit Nachschalt-heizfläche (optional)	
Nennwärmeleistung	9,5 kW	9,5 kW	10,9 kW	
Wärmeleistung direkt / indirekt	9,5 / - kW	9,5 / - kW	10,9 / - kW	
Wärmeleistungsbereich	6,7 – 12,4 kW	6,7 – 12,4 kW	7,6 – 14,2 kW	
Energieeffizienzklasse	A+	A+	A+	
Abgasmassenstrom	9,0 g/s	9,6 g/s	10,5 g/s	
Abgastemperatur	275 °C	286 °C	180 °C	
Mittlerer CO ₂ -Gehalt	9,5 %	9,1 %	8,7 %	
Raumheizungs-Jahresnutzungsgrad	72,0 %	70,8 %	78,0 %	
Raumheizungs-emissionen bei Nennwärmeleistung	Staub	< 40 mg/m ³	< 40 mg/m ³	< 40 mg/m ³
	CO	< 1250 mg/m ³	< 1250 mg/m ³	< 1250 mg/m ³
	NOx	< 200 mg/m ³	< 200 mg/m ³	< 200 mg/m ³
	OGC	< 120 mg/m ³	< 120 mg/m ³	< 120 mg/m ³
Hilfsstromverbrauch S-Thermetik NEO (optional)	bei Nennwärmeleistung	-	0,004 kW	-
	bei Mindestwärmeleistung	-	0,004 kW	-
	im Bereitschaftszustand	-	0,003 kW	-
Aufgabemenge Hartholz max.	2,8 kg/h	2,8 kg/h	2,8 kg/h	
Aufgabemenge Holzpresslinge max.	2,3 kg/h	2,3 kg/h	2,3 kg/h	
Wirkungsgrad	> 80,0 %	> 80,0 %	> 85,0 %	
Verbrennungsluftbedarf bei raumluftabhängiger Betriebsweise	29,7 m ³ /h	31,4 m ³ /h	34,6 m ³ /h	
Förderdruck bei Nennwärmeleistung	12,0 Pa	12,0 Pa	12,0 Pa	
Gewicht ca.	350 kg	351 kg	350 kg	



Premium V-FD-87h	ohne S-Thermatik NEO (Standard)	mit S-Thermatik NEO (optional)	mit Nachschalt- heizfläche (optional)	
Nennwärmeleistung	10,6 kW	10,6 kW	10,9 kW	
Wärmeleistung direkt / indirekt	10,6 / – kW	10,6 / – kW	11,1 / – kW	
Wärmeleistungsbereich	7,4 – 13,8 kW	7,4 – 13,8 kW	7,8 – 14,4 kW	
Energieeffizienzklasse	A+	A+	A+	
Abgasmassenstrom	10,2 g/s	10,8 g/s	11,8 g/s	
Abgastemperatur	275 °C	268 °C	190 °C	
Mittlerer CO ₂ -Gehalt	9,3 %	9,3 %	8,2 %	
Raumheizungs- Jahresnutzungsgrad	72,0 %	70,8 %	77,0 %	
Raum- heizungs- emissionen bei Nenn- wärme- leistung	Staub	< 40 mg/m ³	< 40 mg/m ³	< 40 mg/m ³
	CO	< 1250 mg/m ³	< 1250 mg/m ³	< 1250 mg/m ³
	NO _x	< 200 mg/m ³	< 200 mg/m ³	< 200 mg/m ³
	OGC	< 120 mg/m ³	< 120 mg/m ³	< 120 mg/m ³
Hilfsstrom- verbrauch S-Thermatik NEO (optional)	bei Nenn- wärme- leistung	–	0,004 kW	–
	bei Mindest- wärme- leistung	–	0,004 kW	–
	im Bereit- schafts- zustand	–	0,003 kW	–
Aufgabemenge Hartholz max.	3,1 kg/h	3,1 kg/h	3,1 kg/h	
Aufgabemenge Holzpresslinge max.	2,6 kg/h	2,6 kg/h	2,6 kg/h	
Wirkungsgrad	> 80,0 %	> 80,0 %	> 85,0 %	
Verbrennungsluftbedarf bei raumluftabhängiger Betriebsweise	33,8 m ³ /h	34,3 m ³ /h	37,8 m ³ /h	
Förderdruck bei Nennwärmeleistung	12,0 Pa	12,0 Pa	12,0 Pa	
Gewicht ca.	297 kg	298 kg	297 kg	

Premium V-2L-55h / Premium V-2R-55h	ohne S-Thermatik NEO (Standard)	mit S-Thermatik NEO (optional)	mit Nachschalt- heizfläche (optional)	
Nennwärmeleistung	7,9 kW	7,5 kW	10,9 kW	
Wärmeleistung direkt / indirekt	7,9 / – kW	7,5 / – kW	10,9 / – kW	
Wärmeleistungsbereich	5,5 – 10,3 kW	5,3 – 9,8 kW	7,6 – 14,2 kW	
Energieeffizienzklasse	A+	A+	A+	
Abgasmassenstrom	6,5 g/s	6,8 g/s	8,9 g/s	
Abgastemperatur	263 °C	269 °C	191 °C	
Mittlerer CO ₂ -Gehalt	10,7 %	9,7 %	10,2 %	
Raumheizungs- Jahresnutzungsgrad	75,0 %	72,7 %	77,0 %	
Raum- heizungs- emissionen bei Nenn- wärme- leistung	Staub	< 40 mg/m ³	< 40 mg/m ³	< 40 mg/m ³
	CO	< 1250 mg/m ³	< 1250 mg/m ³	< 1250 mg/m ³
	NO _x	< 200 mg/m ³	< 200 mg/m ³	< 200 mg/m ³
	OGC	< 120 mg/m ³	< 120 mg/m ³	< 120 mg/m ³
Hilfsstrom- verbrauch S-Thermatik NEO (optional)	bei Nenn- wärme- leistung	–	0,004 kW	–
	bei Mindest- wärme- leistung	–	0,004 kW	–
	im Bereit- schafts- zustand	–	0,003 kW	–
Aufgabemenge Hartholz max.	2,2 kg/h	2,2 kg/h	2,2 kg/h	
Aufgabemenge Holzpresslinge max.	1,9 kg/h	1,9 kg/h	1,9 kg/h	
Wirkungsgrad	85,0 %	> 85,0 %	> 80,0 %	
Verbrennungsluftbedarf bei raumluftabhängiger Betriebsweise	21,2 m ³ /h	22,7 m ³ /h	30,0 m ³ /h	
Förderdruck bei Nennwärmeleistung	12,0 Pa	12,0 Pa	12,0 Pa	
Gewicht ca.	265 kg	267 kg	265 kg	



Produktinformationen

Premium V-2L-68h / Premium V-2R-68h		ohne S-Thermatik NEO (Standard)	mit S-Thermatik NEO (optional)	mit Nachschalt- heizfläche (optional)
Nennwärmeleistung		9,6 kW	9,7 kW	9,9 kW
Wärmeleistung direkt / indirekt		9,6 / – kW	9,7 / – kW	9,9 / – kW
Wärmeleistungsbereich		6,7 – 12,5 kW	6,8 – 12,6 kW	6,9 – 12,9 kW
Energieeffizienzklasse		A+	A+	A+
Abgasmassenstrom		8,8 g/s	8,7 g/s	9,3 g/s
Abgastemperatur		276 °C	261 °C	195 °C
Mittlerer CO ₂ -Gehalt		9,9 %	10,1 %	8,9 %
Raumheizungs- Jahresnutzungsgrad		72,0 %	72,8 %	77,0 %
Raum- heizungs- emissionen bei Nenn- wärme- leistung	Staub	< 40 mg/m ³	< 40 mg/m ³	< 40 mg/m ³
	CO	< 1250 mg/m ³	< 1250 mg/m ³	< 1250 mg/m ³
	NO _x	< 200 mg/m ³	< 200 mg/m ³	< 200 mg/m ³
	OGC	< 120 mg/m ³	< 120 mg/m ³	< 120 mg/m ³
Hilfsstrom- verbrauch S-Thermatik NEO (optional)	bei Nenn- wärme- leistung	–	0,004 kW	–
	bei Mindest- wärme- leistung	–	0,004 kW	–
	im Bereit- schafts- zustand	–	0,003 kW	–
Aufgabemenge Hartholz max.		2,8 kg/h	2,8 kg/h	2,8 kg/h
Aufgabemenge Holzpresslinge max.		2,3 kg/h	2,3 kg/h	2,3 kg/h
Wirkungsgrad		> 80,0 %	> 80,0 %	> 85,0 %
Verbrennungsluftbedarf bei raumluftabhängiger Betriebsweise		28,8 m ³ /h	28,2 m ³ /h	31,1 m ³ /h
Förderdruck bei Nennwärmeleistung		12,0 Pa	12,0 Pa	12,0 Pa
Gewicht ca.		310 kg	311 kg	310 kg

Premium V-2L-80h / Premium V-2R-80h		ohne S-Thermatik NEO (Standard)	mit S-Thermatik NEO (optional)
Nennwärmeleistung		10,5 kW	10,2 kW
Wärmeleistung direkt / indirekt		10,5 / – kW	10,2 / – kW
Wärmeleistungsbereich		7,4 – 13,7 kW	7,1 – 13,3 kW
Energieeffizienzklasse		A	A+
Abgasmassenstrom		12,2 g/s	10,6 g/s
Abgastemperatur		272 °C	266 °C
Mittlerer CO ₂ -Gehalt		8,2 %	9,0 %
Raumheizungs- Jahresnutzungsgrad		70,0 %	71,8 %
Raumheizungs- emissionen bei Nennwärme- leistung	Staub	< 40 mg/m ³	< 40 mg/m ³
	CO	< 1250 mg/m ³	< 1250 mg/m ³
	NO _x	< 200 mg/m ³	< 200 mg/m ³
	OGC	< 120 mg/m ³	< 120 mg/m ³
Hilfsstrom- verbrauch S-Thermatik NEO (optional)	bei Nenn- wärmeleistung	–	0,004 kW
	bei Mindest- wärmeleistung	–	0,004 kW
	im Bereit- schaftszustand	–	0,003 kW
Aufgabemenge Hartholz max.		3,2 kg/h	3,2 kg/h
Aufgabemenge Holzpresslinge max.		2,6 kg/h	2,6 kg/h
Wirkungsgrad		80,0 %	> 80,0 %
Verbrennungsluftbedarf bei raumluftabhängiger Betriebsweise		38,9 m ³ /h	33,7 m ³ /h
Förderdruck bei Nennwärmeleistung		12,0 Pa	12,0 Pa
Gewicht ca.		350 kg	351 kg

Premium A-3RL-60h		ohne S-Thermatik NEO (Standard)	mit S-Thermatik NEO (optional)
Nennwärmeleistung		10,0 kW	10,0 kW
Wärmeleistung direkt / indirekt		10,0 / – kW	10,0 / – kW
Wärmeleistungsbereich		7,0 – 13,0 kW	7,0 – 13,0 kW
Energieeffizienzklasse		A+	A+
Abgasmassenstrom		10,5 g/s	10,2 g/s
Abgastemperatur		270 °C	278 °C
Mittlerer CO ₂ -Gehalt		8,9 %	9,1 %
Raumheizungs- Jahresnutzungsgrad		71,0 %	70,8 %
Raumheizungs- emissionen bei Nennwärme- leistung	Staub	< 40 mg/m ³	< 40 mg/m ³
	CO	< 1250 mg/m ³	< 1250 mg/m ³
	NO _x	< 200 mg/m ³	< 200 mg/m ³
	OGC	< 120 mg/m ³	< 120 mg/m ³
Hilfsstrom- verbrauch S-Thermatik NEO (optional)	bei Nenn- wärmeleistung	–	0,004 kW
	bei Mindest- wärmeleistung	–	0,004 kW
	im Bereit- schaftszustand	–	0,003 kW
Aufgabemenge Hartholz max.		3,0 kg/h	3,0 kg/h
Aufgabemenge Holzpresslinge max.		2,5 kg/h	2,5 kg/h
Wirkungsgrad		> 80,0 %	> 80,0 %
Verbrennungsluftbedarf bei raumluftabhängiger Betriebsweise		33,7 m ³ /h	33,0 m ³ /h
Förderdruck bei Nennwärmeleistung		12,0 Pa	12,0 Pa
Gewicht ca.		279 kg	280 kg

Premium A-3RL-80h		ohne S-Thermatik NEO (Standard)	mit S-Thermatik NEO (optional)
Nennwärmeleistung		11,4 kW	12,3 kW
Wärmeleistung direkt / indirekt		11,4 / – kW	12,3 / – kW
Wärmeleistungsbereich		8,0 – 14,8 kW	8,6 – 16,0 kW
Energieeffizienzklasse		A	A
Abgasmassenstrom		12,6 g/s	12,6 g/s
Abgastemperatur		275 °C	296 °C
Mittlerer CO ₂ -Gehalt		8,6 %	9,3 %
Raumheizungs- Jahresnutzungsgrad		70,0 %	69,8 %
Raumheizungs- emissionen bei Nennwärme- leistung	Staub	< 40 mg/m ³	< 40 mg/m ³
	CO	< 1250 mg/m ³	< 1250 mg/m ³
	NO _x	< 200 mg/m ³	< 200 mg/m ³
	OGC	< 120 mg/m ³	< 120 mg/m ³
Hilfsstrom- verbrauch S-Thermatik NEO (optional)	bei Nenn- wärmeleistung	–	0,004 kW
	bei Mindest- wärmeleistung	–	0,004 kW
	im Bereit- schaftszustand	–	0,003 kW
Aufgabemenge Hartholz max.		3,4 kg/h	3,4 kg/h
Aufgabemenge Holzpresslinge max.		2,9 kg/h	2,9 kg/h
Wirkungsgrad		80,0 %	80,0 %
Verbrennungsluftbedarf bei raumluftabhängiger Betriebsweise		40,3 m ³ /h	40,3 m ³ /h
Förderdruck bei Nennwärmeleistung		12,0 Pa	12,0 Pa
Gewicht ca.		337 kg	338 kg



Produktinformationen

Premium A-U-50h		ohne S-Thermatik NEO (Standard)	mit S-Thermatik NEO (optional)
Nennwärmeleistung		9,3 kW	9,3 kW
Wärmeleistung direkt / indirekt		9,3 / – kW	9,3 / – kW
Wärmeleistungsbereich		6,5 – 12,1 kW	6,5 – 12,1 kW
Energieeffizienzklasse		A+	A+
Abgasmassenstrom		8,5 g/s	7,7 g/s
Abgastemperatur		311 °C	294 °C
Mittlerer CO ₂ -Gehalt		10,3 %	11,1 %
Raumheizungs- Jahresnutzungsgrad		71,0 %	72,8 %
Raumheizungs- emissionen bei Nennwärme- leistung	Staub	< 40 mg/m ³	< 40 mg/m ³
	CO	< 1250 mg/m ³	< 1250 mg/m ³
	NO _x	< 200 mg/m ³	< 200 mg/m ³
	OGC	< 120 mg/m ³	< 120 mg/m ³
Hilfsstrom- verbrauch S-Thermatik NEO (optional)	bei Nenn- wärmeleistung	–	0,004 kW
	bei Mindest- wärmeleistung	–	0,004 kW
	im Bereit- schaftszustand	–	0,003 kW
Aufgabemenge Hartholz max.		2,8 kg/h	2,8 kg/h
Aufgabemenge Holzpresslinge max.		2,3 kg/h	2,3 kg/h
Wirkungsgrad		> 80,0 %	> 80,0 %
Verbrennungsluftbedarf bei raumluftabhängiger Betriebsweise		27,2 m ³ /h	24,6 m ³ /h
Förderdruck bei Nennwärmeleistung		12,0 Pa	12,0 Pa
Gewicht ca.		235 kg	236 kg

Premium A-U-70h		ohne S-Thermatik NEO (Standard)	mit S-Thermatik NEO (optional)
Nennwärmeleistung		11,4 kW	11,6 kW
Wärmeleistung direkt / indirekt		11,4 / – kW	11,6 / – kW
Wärmeleistungsbereich		8,0 – 14,8 kW	8,1 – 15,1 kW
Energieeffizienzklasse		A+	A+
Abgasmassenstrom		11,2 g/s	11,0 g/s
Abgastemperatur		296 °C	288 °C
Mittlerer CO ₂ -Gehalt		9,6 %	9,9 %
Raumheizungs- Jahresnutzungsgrad		71,0 %	70,8 %
Raumheizungs- emissionen bei Nennwärme- leistung	Staub	< 40 mg/m ³	< 40 mg/m ³
	CO	< 1250 mg/m ³	< 1250 mg/m ³
	NO _x	< 200 mg/m ³	< 200 mg/m ³
	OGC	< 120 mg/m ³	< 120 mg/m ³
Hilfsstrom- verbrauch S-Thermatik NEO (optional)	bei Nenn- wärmeleistung	–	0,004 kW
	bei Mindest- wärmeleistung	–	0,004 kW
	im Bereit- schaftszustand	–	0,003 kW
Aufgabemenge Hartholz max.		3,4 kg/h	3,4 kg/h
Aufgabemenge Holzpresslinge max.		2,8 kg/h	2,8 kg/h
Wirkungsgrad		> 80,0 %	> 80,0 %
Verbrennungsluftbedarf bei raumluftabhängiger Betriebsweise		35,7 m ³ /h	35,3 m ³ /h
Förderdruck bei Nennwärmeleistung		12,0 Pa	12,0 Pa
Gewicht ca.		357 kg	358 kg

Lean 2L-70h Lean 2R-70h		ohne S-Thermetik NEO (Standard)	mit S-Thermetik NEO (optional)
Nennwärmeleistung		7,9 kW	7,9 kW
Wärmeleistung direkt / indirekt		7,9 / – kW	7,9 / – kW
Wärmeleistungsbereich		5,5 – 10,3 kW	5,5 – 10,3 kW
Energieeffizienzklasse		A+	A
Abgasmassenstrom		7,2 g/s	7,6 g/s
Abgastemperatur		300 °C	308 °C
Mittlerer CO ₂ -Gehalt		9,3 %	9,3 %
Raumheizungs- Jahresnutzungsgrad		71,0 %	69,8 %
Raumheizungs- emissionen bei Nennwärme- leistung	Staub	< 40 mg/m ³	< 40 mg/m ³
	CO	< 1250 mg/m ³	< 1250 mg/m ³
	NO _x	< 200 mg/m ³	< 200 mg/m ³
	OGC	< 120 mg/m ³	< 120 mg/m ³
Hilfsstrom- verbrauch S-Thermetik NEO (optional)	bei Nenn- wärmeleistung	–	0,004 kW
	bei Mindest- wärmeleistung	–	0,004 kW
	im Bereit- schaftszustand	–	0,003 kW
Aufgabemenge Hartholz max.		2,4 kg/h	2,4 kg/h
Aufgabemenge Holzpresslinge max.		2,0 kg/h	2,0 kg/h
Wirkungsgrad		> 80,0 %	80,0 %
Verbrennungsluftbedarf bei raumluftabhängiger Betriebsweise		25,6 m ³ /h	25,9 m ³ /h
Förderdruck bei Nennwärmeleistung		12,0 Pa	12,0 Pa
Gewicht ca.		260 kg	261 kg

Lean 3RL-70h		ohne S-Thermetik NEO (Standard)	mit S-Thermetik NEO (optional)
Nennwärmeleistung		7,5 kW	7,2 kW
Wärmeleistung direkt / indirekt		7,5 / – kW	7,2 / – kW
Wärmeleistungsbereich		5,3 – 9,8 kW	5,0 – 9,4 kW
Energieeffizienzklasse		A+	A+
Abgasmassenstrom		6,3 g/s	6,1 g/s
Abgastemperatur		311 °C	301 °C
Mittlerer CO ₂ -Gehalt		9,9 %	9,8 %
Raumheizungs- Jahresnutzungsgrad		71,0 %	70,7 %
Raumheizungs- emissionen bei Nennwärme- leistung	Staub	< 40 mg/m ³	< 40 mg/m ³
	CO	< 1250 mg/m ³	< 1250 mg/m ³
	NO _x	< 200 mg/m ³	< 200 mg/m ³
	OGC	< 120 mg/m ³	< 120 mg/m ³
Hilfsstrom- verbrauch S-Thermetik NEO (optional)	bei Nenn- wärmeleistung	–	0,004 kW
	bei Mindest- wärmeleistung	–	0,004 kW
	im Bereit- schaftszustand	–	0,003 kW
Aufgabemenge Hartholz max.		2,2 kg/h	2,1 kg/h
Aufgabemenge Holzpresslinge max.		1,9 kg/h	1,8 kg/h
Wirkungsgrad		> 80,0 %	> 80,0 %
Verbrennungsluftbedarf bei raumluftabhängiger Betriebsweise		22,8 m ³ /h	22,1 m ³ /h
Förderdruck bei Nennwärmeleistung		12,0 Pa	12,0 Pa
Gewicht ca.		231 kg	232 kg

Angaben zum Modell (z. B. Typ, Prüfnummer, Baujahr) stehen auf dem Typenschild.

Das Typenschild wird für die regelmäßige Prüfung des Geräts benötigt (z. B. in Deutschland durch den Schornsteinfeger).

➔ Abbildung 2.7 / 1 (Seite 10).

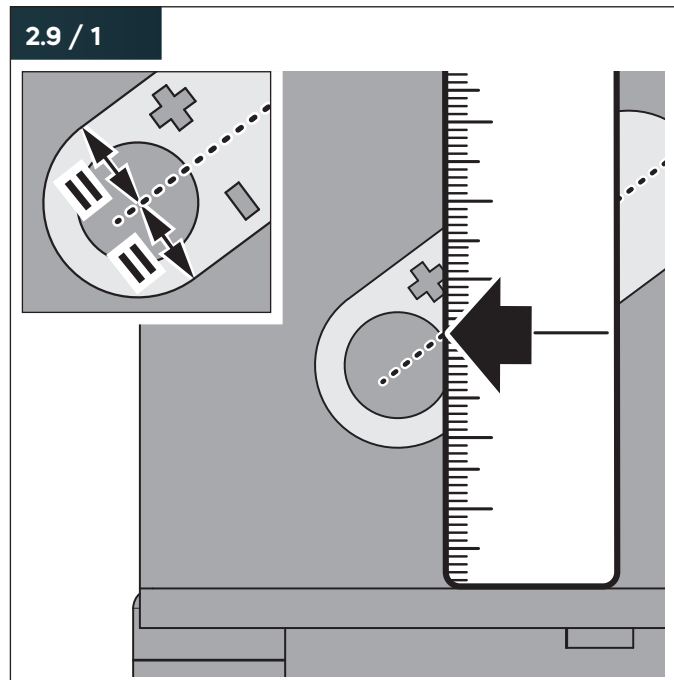
📄 Für weitere Angaben und Ausführungen mit optionalem Lieferumfang ist das separate Dokument „Technische Daten“ zu beachten.

2.9 Nennwärmeleistung

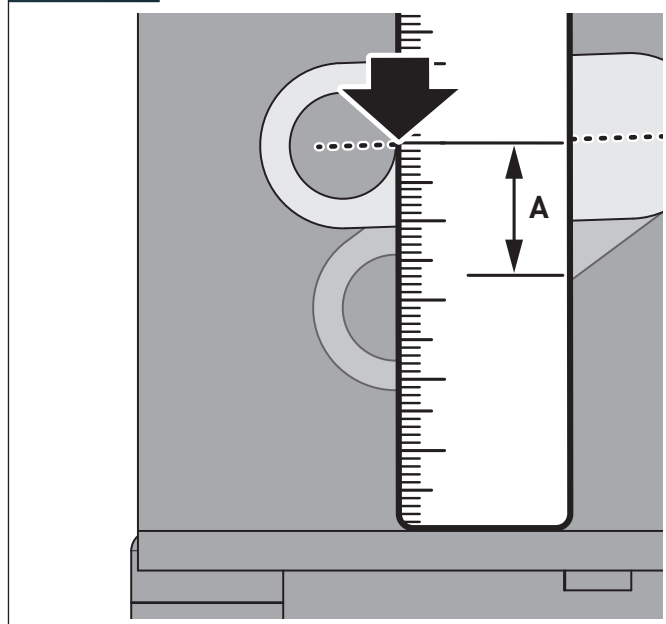
Die Nennwärmeleistung des Geräts wird in der festgelegten Position „NWL-Stellung“ des Verbrennungsluftschiebers geprüft.

Zur Einstellung der NWL-Stellung muss der Verbrennungsluftschieber zuerst ganz nach unten geschoben werden, um die Luftzufuhr zu schließen. Anschließend wird mit einem auf der unteren Blende angesetzten Lineal folgender Schnittpunkt abgemessen:

- Linie, die den Verbrennungsluftschieber längs halbiert.
- Rand der runden Öffnung des Verbrennungsluftschiebers.



2.9 / 2



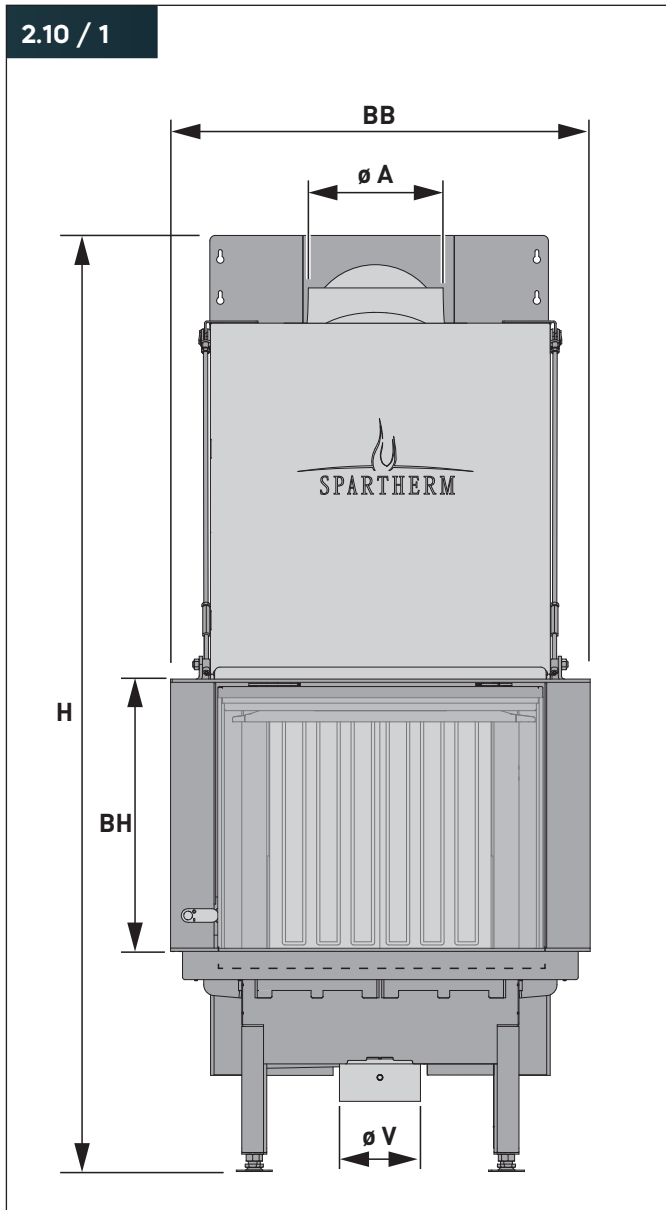
Ausgehend vom ermittelten Schnittpunkt wird der Verbrennungsluftschieber um den Wert (A) nach oben geschoben.

- Premium V-1V-87h – 21 mm
- Premium V-FD-87h – 16 mm
- Premium V-2L-55h – 17 mm
- Premium V-2R-55h – 17 mm
- Premium V-2L-68h – 16 mm
- Premium V-2R-68h – 16 mm
- Premium V-2L-80h – 26 mm
- Premium V-2R-80h – 26 mm
- Premium A-3RL-60h – 10 mm
- Premium A-3RL-80h – 19 mm
- Premium A-U-50h – 15 mm
- Premium A-U-70h – 26 mm
- Lean 2L-70h – 27 mm
- Lean 2R-70h – 27 mm
- Lean 3RL-70h – 22 mm

Die Nennwärmeleistung kann durch Einstellen der NWL-Stellung nur unter Prüfstandbedingungen erreicht werden. Im Heizbetrieb stellt die Angabe einen Näherungswert dar. Die ideale Position des Verbrennungsluftschiebers hängt von der jeweiligen Situation ab und wird von vielen Faktoren beeinflusst.

➔ „5.2.3 Heizvorgang regulieren“ (Seite 40).

2.10 Abmessungen



- H** Höhe gesamt
BB Breite der Blende¹
BH Höhe der Blende
T Tiefe gesamt
ø A Durchmesser Abgasstutzen
ø V Durchmesser Verbrennungsluftstutzen

¹ Die Gesamtbreite des Geräts kann größer sein.

Maße (mm)	Premium V-1V-87h	Premium V-FD-87h	Premium V-2L-55h	Premium V-2R-55h	Premium V-2L-68h	Premium V-2R-68h
H	1561	1561	1561	1561	1636	1636
BB	888	888	642	642	772	772
BH	501	501	501	501	501	501
T	564	640	495	495	492	492
ø A	200	200	180	180	250	250
ø V	150	150	150	150	150	150

Maße (mm)	Premium V-2L-80h	Premium V-2R-80h	Premium A-3RL-60h	Premium A-3RL-80h	Premium A-U-50h	Premium A-U-70h
H	1636	1636	1636	1636	1735	1735
BB	895	895	772	972	675	675
BH	501	501	501	501	501	501
T	594	594	625	655	747	675
ø A	250	250	200	200	200	200
ø V	150	150	150	150	150	150

Maße (mm)	Lean 2L-70h	Lean 2R-70h	Lean 3RL-70h
H	1457	1457	1465
BB	768 ¹	768 ¹	834
BH	492	492	492
T	478	478	468
ø A	150	150	150
ø V	100	100	100

¹ Gesamtbreite des Geräts: 873 mm.



Brennstoffe

3. Brennstoffe

3.1 Informationen zu Brennstoffen

Holz besteht hauptsächlich aus Zellulose, Lignin, Harzen, Fetten und Ölen. Holz verbrennt nicht direkt. Die Bestandteile von Holz werden bei unterschiedlich hohen Temperaturen gasförmig und verbrennen, wenn genügend Sauerstoff vorhanden ist.

Die Verwendung von Brennstoffen mit einer Restfeuchte > 20 % führt zu Leistungsverlusten und erhöhten Emissionen. Eine gute, rasche Verbrennung und eine gute Ausgasung sind für einen einwandfreien Betrieb des Geräts unbedingt erforderlich.

Rinden verhindern das Entweichen der Feuchtigkeit. Die Ausgasung ist nur an den „verletzten“ Stellen des Holzes gewährleistet, was eine Spaltung des Holzes erforderlich macht.

Wenn die für die Ausgasung und saubere Verbrennung benötigten Temperaturen nicht erreicht werden, ist die Verbrennung gestört. Die unverbrannten Stoffe belasten die Umgebung und setzen sich in der Ofenanlage als Ablagerungen fest (z. B. Ruß, Teer). Die Ablagerungen bewirken einen zusätzlichen Reinigungsaufwand und können zu einem Schaden an der Ofenanlage führen.

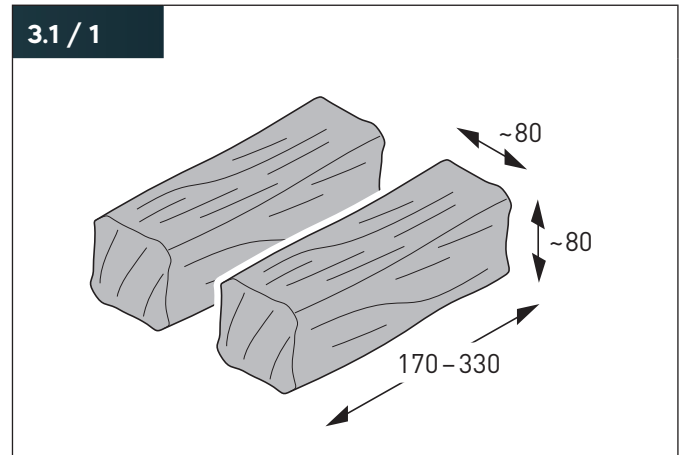
Laubhölzer sind besonders gut als Brennholz geeignet. Sie brennen langsam mit ruhiger Flamme ab und bilden eine lang anhaltende Glut.

Nadelhölzer sind harzreich, brennen schneller ab und neigen stärker zur Funkenbildung.

💡 Als optimalen Brennstoff empfehlen wir Buchenholz.

📖 Weitere Informationen zum Heizen mit Holz:
www.richtigheizenmitholz.de

- § Gemäß DIN EN 13229 erfordert eine Abbrandperiode bei Zeitbrandöfen von 45 min eine Brennstoffmenge von 2,2 – 3,7 kg Holz (abhängig vom Modell).
 ➔ „2.8 Technische Daten“ (Seite 10).



2,2 kg Holz entsprechen zwei durchschnittlichen Holzscheiten (Länge 170 – 330 mm, Breite/Höhe ca. 80 mm).

1 kg Buchenholz erzeugt eine Leistung von ca. 4 kW.
 Holzpresslinge haben eine ca. 20 % höhere Leistungsabgabe.

3.2 Zulässige Brennstoffe

Für die Verwendung zugelassen sind ausschließlich folgende Brennstoffe:

- Naturbelassenes, luftgetrocknetes Scheitholz (Restfeuchte max. 20 %).
- Holzpresslinge
 - § Holzpresslinge gemäß DIN EN ISO 17225-3.

Nicht zugelassen sind:

- Chemisch behandeltes Holz
- Gestrichenes oder lackiertes Holz
- Kunststoffbeschichtetes Holz
- Feuchtes Holz (Restfeuchte über 20 %)
- Spanplatten
- Holz von Europaletten
- Hackgut
- Rindenabfälle
- Pellets
- Kohle
- Koks
- Haushaltsabfälle
- Kunststoffe
- Altpapier
- Altkleider

§ Das Verbrennen nicht zulässiger Brennstoffe ist in vielen Ländern strafbar, z. B.:

- In Deutschland als Verstoß gegen das Bundes-Immissionsschutzgesetz (BImSchG).
- In der Schweiz als Verstoß gegen die Luftreinhalteverordnung (LRV).

3.3 Zulässige Anzündmittel

Zum Anzünden geeignet sind:

- Anzündwürfel
- Anzündkissen
- Zündwolleanzünder
- Anzündhölzer

Andere Mittel sind nicht zum Anzünden zugelassen.

Niemals verwendet werden dürfen:

- Brennbare Flüssigkeiten und Brandbeschleuniger (z. B. Spiritus oder Petroleum) – es besteht Verpuffungsgefahr!
- Papier – verbrennt schnell und verursacht Ascheflug!

3.4 Lagerung der Brennstoffe

Lagerung außerhalb von Gebäuden:

- Möglichst auf der Sonnenseite eines Gebäudes.
- Lagerort belüftet und vor Niederschlag geschützt.
- Scheitholz locker an einer Wand gestapelt und an mindestens einer Seite abgestützt.
- Zwischen den Holzstapeln ist ein Spalt vorhanden, damit durchströmende Luft die von der Holzoberfläche entweichende Feuchtigkeit abtransportieren kann.

Lagerung innerhalb von Gebäuden:

- In einem trockenen und gut belüfteten Raum.

Eine Lagerung von frisch geschlagenem (grünem) Holz in Folien oder geschlossenen Räumen ohne ausreichenden Luftaustausch verhindert die Trocknung und führt zum Stocken und Schimmeln des Holzes.

Lagerungsdauer:

- Mindestens ein Jahr für Weichholz (z. B. Nadelholz, Pappel).
- Mindestens zwei Jahre für Hartholz (z. B. Buche, Eiche).

🔗 Wir empfehlen eine Trocknungsdauer von 2 – 3 Jahren.

3.5 Größe der Brennstoffe

- Kleine Holzscheite (Breite/Höhe ca. 60 mm) für schnellen Abbrand und kurzzeitig hohe Leistung.
- Große Holzscheite (Breite/Höhe ca. 100 mm) für langsamen, gleichmäßigen Abbrand.

Optimale Größe der Holzscheite:

- Länge, optimal ca. 180 mm.
- Länge, maximal 330 mm.
- Breite/Höhe ca. 80 mm.



Montage

4. Montage

4.1 Sicherheitshinweise zur Montage

WARNUNG!

Gefahr durch Nichtbeachtung der Montageanweisungen!

Fehler bei der Montage des Geräts können zu schweren Verletzungen führen. Dieses Kapitel enthält wichtige Informationen für die sichere Montage des Geräts.

- ▶ Lesen Sie dieses Kapitel vor der Montage sorgfältig durch.
- ▶ Befolgen Sie die Sicherheitshinweise.
- ▶ Führen Sie die Montage wie beschrieben durch.

Montage nur durch qualifiziertes Fachpersonal.
Elektrotechnische Arbeiten nur durch qualifizierte Elektrofachkräfte.

⇒ „1.2.3 Fachpersonal“ (Seite 4).

Für die Erfüllung der Anforderungen an den Aufstellort ist der Betreiber verantwortlich.

⇒ „1.2.2 Betreiber“ (Seite 4).

Um Gefahren zu vermeiden, sind folgende Anforderungen unbedingt einzuhalten:

- Keine Lagerung oder Ablage von brennbaren Materialien oder Flüssigkeiten auf dem Gerät oder in der Nähe des Geräts.
- Keine Aufstellung von brennbaren Gegenständen (z. B. Möbel, Teppiche, Blumen) vor der Feuerraumöffnung.
- Das Gerät muss für die Montage unbeschädigt und in einem einwandfreien Zustand sein.
- Bevor das Gerät aufgestellt werden kann, müssen die Voraussetzungen für die Montage und die Anforderungen an den Aufstellort erfüllt sein, insbesondere die rechtlichen Anforderungen für Feuerstätten sind zu beachten.

4.2 Voraussetzungen für die Montage

Die Ofenanlage muss nach den geltenden Normen und Richtlinien montiert und betrieben werden. Vor der Montage müssen folgende Dokumente und/oder Vorschriften beachtet werden:

- Technische Dokumente des Produkts.
- Örtliche feuerpolizeiliche Vorschriften.
- Baurechtliche Vorschriften.
- Zuständige Landesbau- und Feuerungsverordnung.
- Örtliche Baubestimmungen über die Aufstellbedingungen (z. B. Feuerungsverordnung).

Es gelten z. B. für Deutschland:

- § Kamineinsätze für feste Brennstoffe nach DIN EN 13229.
 - § Häusliche Feuerstätten für feste Brennstoffe nach EN 16510-2-2:2022.
 - § Schornstein und Abgasanschluss nach DIN 18160.
 - § Schornsteinbemessung nach DIN EN 13384-1, DIN EN 13384-2.
 - § BImSchV Zweite Verordnung zur Durchführung des Bundes-Immissionsschutzgesetzes.
 - § TROL Fachregeln des Kachelofen- und Luftheizungsbauhandwerks (ZVSHK).
- ✓ Die allgemeine bauaufsichtliche Zulassung ist vorhanden oder vom Hersteller beantragt.

4.3 Anforderungen an den Aufstellort

4.3.1 Aufstellraum

- Der Aufstellraum muss für den gefahrlosen Betrieb geeignet sein.
- Der Aufstellraum muss trocken und frostfrei sein.
- Das Gerät muss vor Frost und Witterungseinflüssen geschützt sein.
- Die Aufstellfläche muss ausreichend tragfähig sein, dabei ist das Gewicht des Geräts zu beachten.
➔ „2.8 Technische Daten“ (Seite 10).
- Die Aufstellfläche muss eben und waagrecht sein.
- Ein brennbarer Fußboden vor der Feuerraumtür muss durch eine Funkenschutzplatte geschützt werden.
- Eine ausreichende Frischluftzufuhr muss sichergestellt werden durch eine Belüftungsöffnung ins Freie (Querschnitt mindestens 150 cm²) oder durch einen Verbrennungsluftverbund mit anderen Räumen.
- Bei gleichzeitiger Verwendung mit luftabsaugenden Geräten (z. B. Dunstabzugshaube, Warmluftheizung, Lüftungs- oder Abluftanlagen) muss eine Sicherheitseinrichtung oder ein RLU-zertifiziertes und entsprechend angeschlossenes Gerät installiert werden. Die Sicherheitseinrichtung muss den zulässigen Unterdruck im Aufstellraum (Abweichung max. 8 Pa gegenüber dem Freien) überwachen und verhindern, dass Gase in den Raum gelangen können. Eine bauaufsichtliche Zulassung der Sicherheitseinrichtung muss vorliegen.

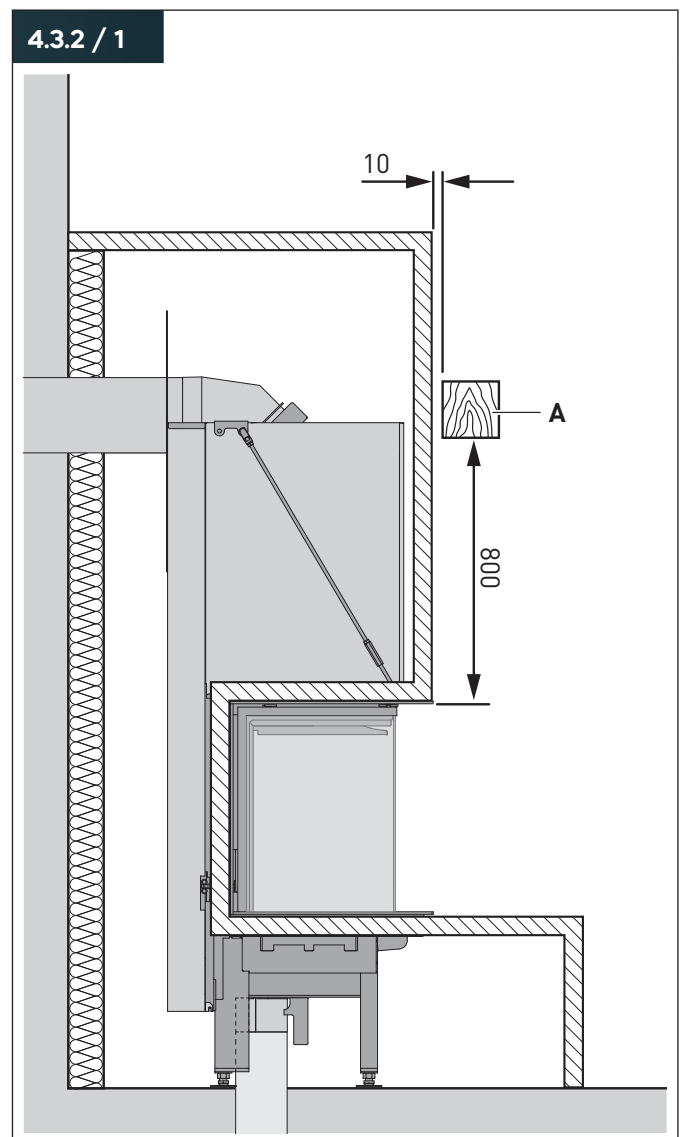
4.3.2 Sicherheitsabstände

⚠️ WARNUNG!

Brandgefahr durch Nichteinhaltung der Sicherheitsabstände!

Beim Betrieb des Geräts entstehen sehr hohe Temperaturen. Beim Öffnen der Feuerraumtür kann es zu Rauchentwicklung und Funkenflug kommen. Empfindliche Teile in der Nähe des Geräts können beschädigt werden, verformen, schmelzen oder in Brand geraten.

- ▶ Stellen Sie sicher, dass brennbare Baustoffe und Materialien (z. B. Holzbalken) bei der Montage berücksichtigt werden. Ein ausreichender Abstand oder Schutzvorrichtungen sind einzuplanen.

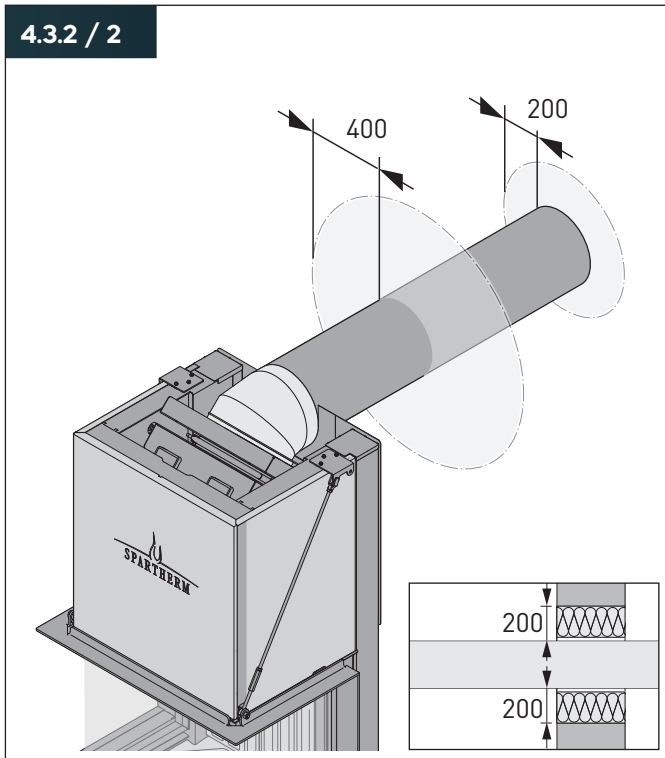


A Brennbarer Baustoff



Montage

4.3.2 / 2



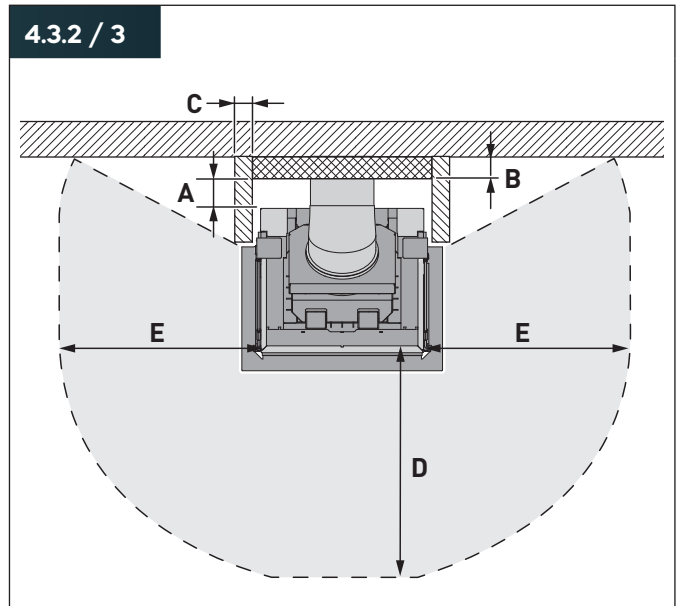
- Umkreis um die Anschlussöffnung zum Schornstein: 200 mm.
- Abstand des Anschlussrohrs zur Kaminverkleidung: 400 mm

Wenn das Anschlussrohr durch Decken oder brennbare Wände geführt wird, muss geeignetes Baumaterial angebracht werden:

- Nicht brennbar.
- Geringe Wärmeleitfähigkeit.
- 200 mm um das Anschlussrohr.
- Mit bauaufsichtlichem Verwendbarkeitsnachweis.

🔗 Komplette Systeme zur Wand- und Deckendurchführung mit bauaufsichtlichem Verwendbarkeitsnachweis sind im Handel erhältlich.

4.3.2 / 3



- A Abstand Heizkammer
- B Wärmedämmung hinten ¹
- C Wärmedämmung seitlich ¹
- D Strahlungsbereich Sichtfenster vorne
- E Strahlungsbereich Sichtfenster seitlich

¹ Dämmstoff Silca 250 KM

Maße (mm)	Premium V-1V-87h	Premium V-FD-87h	Premium V-2L-55h	Premium V-2R-55h	Premium V-2L-68h	Premium V-2R-68h
A	120	80	100	100	80	80
B ¹	140	-	100	100	60	60
C ¹	100	100	100	100	60	60
D	2300	1790	1200	1200	1400	1400
E	-	-	1000	1000	1200	1200

¹ Für Bauteile mit einem U-Wert (Wärmedurchgangskoeffizient) > 0,4 W/m²K.
Bei einem U-Wert < 0,4W/m²K sind länderspezifische Anforderungen zu beachten.



Maße (mm)	Premium V-2L-80h	Premium V-2R-80h	Premium A-3RL-60h	Premium A-3RL-80h	Premium A-U-50h	Premium A-U-70h
A	80	80	80	80	60	80
B ¹	60	60	60	80	60	60
C ¹	60	60	-	-	-	-
D	2100	2100	1180	1180	850	850
E	1300	1300	880	900	1000	1100

¹ Für Bauteile mit einem U-Wert (Wärmedurchgangskoeffizient) > 0,4 W/m²K.
Bei einem U-Wert < 0,4 W/m²K sind länderspezifische Anforderungen zu beachten.

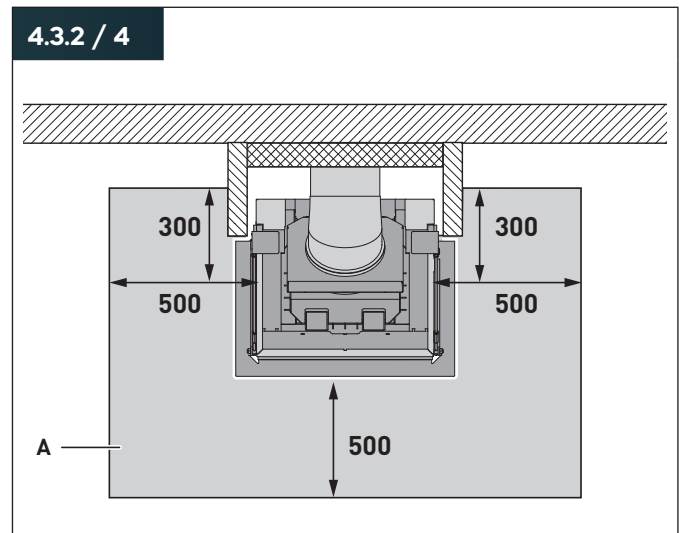
Maße (mm)	Lean 2L-70h	Lean 2R-70h	Lean 3LR-70h
A	20	20	20
B ¹	60	60	60
C ¹	60	60	-
D	1100	1100	800
E	800	800	800

¹ Für Bauteile mit einem U-Wert (Wärmedurchgangskoeffizient) > 0,12 W/m²K.
Bei einem U-Wert < 0,12 W/m²K sind länderspezifische Anforderungen zu beachten.

Aufstellung auf zu schützenden Böden

Zu schützende Böden sind brennbar oder durch ihren Aufbau und ihre Materialart ungeeignet, um Temperaturen über 85 °C dauerhaft ausgesetzt zu sein.

Zu schützende Böden vor der Feuerraumöffnung müssen durch einen Bodenbelag (z. B. Vorlegeplatte) aus nicht brennbarem Material abgedeckt werden.



A Bodenschutzfläche

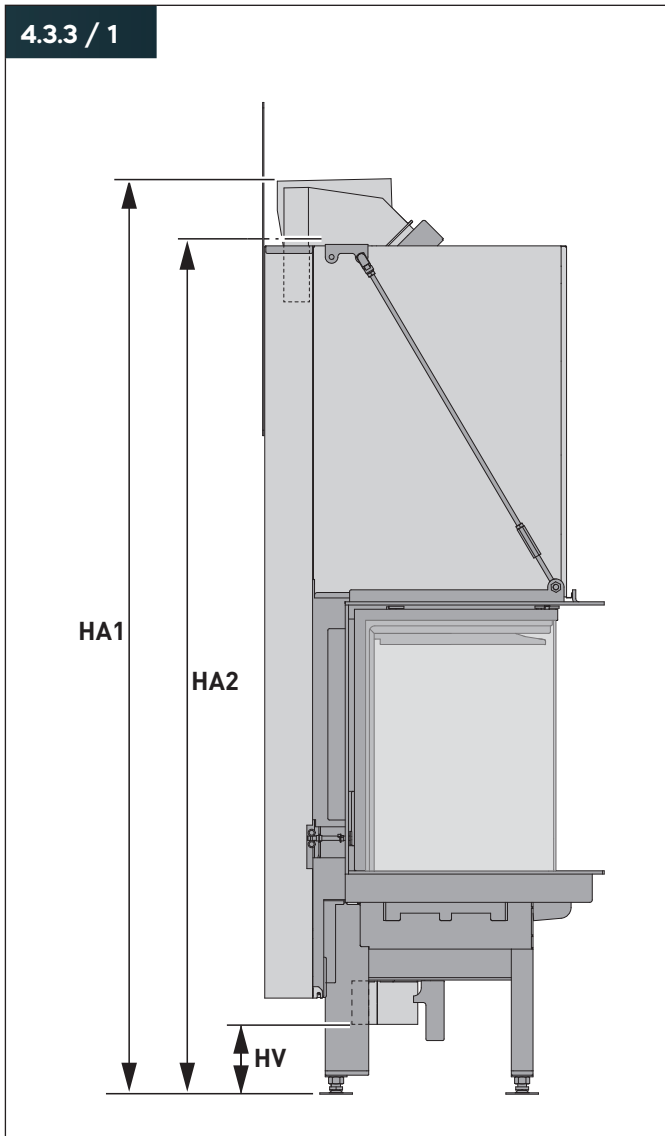
- Vor der Feuerraumöffnung: Mindestens 500 mm.
- Seitlich neben der Feuerraumöffnung: Mindestens 300 mm.



Montage

4.3.3 Aufstellungsmaße

4.3.3 / 1



- HA1** Höhe Abgasanschluss oben
HA2 Höhe Abgasanschluss hinten
HV Höhe Verbrennungsluftanschluss

Abmessungen des Geräts:

➔ „2.10 Abmessungen“ (Seite 17).

Maße (mm)	Premium V-1V-87h	Premium V-FD-87h	Premium V-2L-55h	Premium V-2R-55h	Premium V-2L-68h	Premium V-2R-68h
HA1	1626	1570	1626	1626	1626	1626
HA2	1498	-	1499	1499	1522	1522
HV	129	129	129	129	129	129

Maße (mm)	Premium V-2L-80h	Premium V-2R-80h	Premium A-3RL-60h	Premium A-3RL-80h	Premium A-U-50h	Premium A-U-70h
HA1	1626	1626	1626	1626	1472	1472
HA2	1521	1521	1498	1498	1344	1344
HV	130	130	129	129	97	120

Maße (mm)	Lean 2L-70h	Lean 2R-70h	Lean 3RL-70h
HA1	1339	1339	1339
HA2	1195	1195	1195
HV	112	112	112

☞ Für weitere Angaben und Ausführungen mit optionalem Lieferumfang ist das separate Dokument „Technische Daten“ zu beachten.

4.3.4 Konvektionsluftöffnungen

Zur Wärmeabgabe des Geräts sind bauseitig Konvektionsluftöffnungen erforderlich, die folgende Anforderungen erfüllen (Freier Querschnitt Umluft / Zuluft):

- Premium V-1V-87h – 1280 / 1300 cm²
- Premium V-FD-87h – 1020 / 1220 cm², mit Nachschaltheizfläche: 510 / 610 cm²
- Premium V-2L-55h – 650 / 780 cm², mit Nachschaltheizfläche: 950 / 1140 cm²
- Premium V-2R-55h – 650 / 780 cm², mit Nachschaltheizfläche: 950 / 1140 cm²
- Premium V-2L-68h – 890 / 1070 cm²,
- Premium V-2R-68h – 890 / 1070 cm²,
- Premium V-2L-80h – 1360 / 1625 cm²
- Premium V-2R-80h – 1360 / 1625 cm²
- Premium A-3RL-60h – 650 / 860 cm²
- Premium A-3RL-80h – 830 / 990 cm²
- Premium A-U-50h – 560 / 680 cm²
- Premium A-U-70h – 650 / 1200 cm²
- Lean 2L-70h – 740 / 850 cm²
- Lean 2R-70h – 740 / 850 cm²
- Lean 3RL-70h – 540 / 650 cm²

4.3.5 Abgasführung

Für die Abgasführung ist bauseitig ein Schornstein erforderlich, der folgende Anforderungen erfüllt:

- Die Abgase müssen über einen Schornstein abgeführt werden.
- Der Schornstein muss grundsätzlich die Abgase über das Dach abführen.
- Die Abmessungen für Abgasführung und Schornstein müssen individuell berechnet werden.
- Die Schornsteinhöhe beträgt, ausgehend von der Abgaseinführung, mindestens 4 m.
- Anschlüsse und Verbindungen zum Schornstein nur mit zugelassenen Rohrsystemen. Die Reinigung der Verbindungsleitung muss jederzeit möglich sein. Entsprechende Reinigungsöffnungen sind vorzusehen.
- Verlegung der Rohrsysteme so kurz wie möglich und mit Steigung (Gefälle der waagerechten Strecke mind. 50 mm pro Meter).
- Der notwendige Förderdruck muss eingehalten werden. Bei höherem Förderdruck steigen die Leistung und die Emissionen, wodurch die Ofenanlage stärker belastet wird und beschädigt werden kann. Bei niedrigerem Förderdruck sinkt die Leistung, es steigt die Emission und das Abbrandverhalten wird beeinträchtigt. Schwarze Verfärbungen auf Scheiben und Schamotte können die Folge sein. Der optimale Förderdruck beträgt 12 – 18 Pa (gemessen in der Nähe der Anschlussöffnung).
- Um die Anschlussöffnung zum Schornstein sind alle brennbaren und temperaturempfindlichen Baustoffe zu entfernen – auf und in der Wand.

- Die örtlichen Gesetze und Verordnungen werden eingehalten.
§ Z. B. in Deutschland gemäß Bauordnung.
- Die Abgasführung entspricht den örtlichen Bestimmungen.
§ Z. B. in Deutschland gemäß DIN 18160.
- Der Schornstein muss geprüft und für den Betrieb abgenommen sein (in Deutschland z. B. vom Bezirksschornsteinfeger). Eine Genehmigung zur Verwendung muss vorliegen.
- Der Schornstein muss regelmäßig gereinigt werden (in Deutschland z. B. vom Bezirksschornsteinfeger), um die Bildung einer Rußschicht im Schornstein zu vermeiden.
➔ „1.4 Schornsteinbrand“ (Seite 5).

Messwerte des Geräts zur Schornsteinberechnung:

- ➔ „2.8 Technische Daten“ (Seite 10).

Die Wärmeleistung des Geräts wird beeinflusst vom Förderdruck des Schornsteins. Auftretende Schwankungen können ausgeglichen werden durch die Installation einer Nebenluftereinrichtung in der Abgasanlage.

Wenn eine Nebenluftereinrichtung gewünscht wird:

- ▶ Wenden Sie sich an den Hersteller oder an einen Fachbetrieb.

In Abhängigkeit von der Betriebsart sind außerdem die nachstehenden Anforderungen zu erfüllen.

Raumluftunabhängiger Betrieb

- Lean 2R-70h RLU, Lean 2L-70h RLU, Lean 3RL-70h RLU: Eine Mehrfachbelegung des Schornsteins ist zulässig. Alle weiteren am Schornstein angeschlossenen Geräte müssen für eine Mehrfachbelegung zugelassen sein.
- Die Verbrennungsluft wird dem Gerät aus einem anderen Raumluftverbund (z. B. aus dem Keller) oder von außen (z. B. über einen Außenluftanschluss) zugeführt.
- Die Dimensionierung der Verbrennungsluftleitung muss den gültigen Vorschriften entsprechen.
- Die Verbrennungsluftleitung muss dauerhaft dicht mit dem Verbrennungsluftstutzen des Geräts verbunden werden. Die Dichtheit ist zu prüfen.
- Die Verbrennungsluftleitung muss mit einer Absperrvorrichtung ausgestattet sein, die folgende Anforderungen erfüllt:
 - Die Absperrvorrichtung schließt nicht selbstständig.
 - Die Stellung der Absperrvorrichtung ist jederzeit erkennbar (z. B. an der Stellung vom Bedienhebel).
 - Prozesse und Arbeiten am Gerät werden nicht durch die Absperrvorrichtung behindert.

Um die Bildung von Kondensat zu vermeiden, ist die Verbrennungsluftleitung zu isolieren und so zu verlegen, dass kein Wasser oder sonstige Stoffe in das Gerät eindringen können. Eventuell anfallendes Kondensat muss nach außen abfließen können.



Montage

Raumluftabhängiger Betrieb

- Eine Mehrfachbelegung des Schornsteins ist zulässig, wenn das Gerät über eine selbstschließende Feuerraumtür verfügt. Alle weiteren am Schornstein angeschlossenen Geräte müssen für eine Mehrfachbelegung zugelassen sein.
- Wenn die selbstschließende Türfunktion nicht verwendet wird (in Deutschland nicht zulässig), muss das Gerät an einen eigenen Schornsteinzug angeschlossen werden. Eine Mehrfachbelegung ist unzulässig.
- Der Verbrennungsluftbedarf ist zu beachten.
 - ➔ „2.8 Technische Daten“ (Seite 10).

4.4 Montage vorbereiten

- ▶ Machen Sie sich mit dem Gerät und den zugehörigen Dokumenten vertraut:
 - Montage- und Gebrauchsanleitung.
 - Zubehör und Ausstattung.
 - Aufstellort.
 - Abgasführung.
 - Betriebsart.
 - Wenn vorhanden, Anleitungen von weiteren Komponenten (z. B. Wärmeerzeuger, Heizungsregler).
- ▶ Prüfen Sie, ob die selbstschließende Türfunktion verwendet wird.
 - ➔ „2.4 Schutzeinrichtungen“ (Seite 6).
- ▶ Stellen Sie das benötigte Material und Werkzeug zusammen:
 - Werkzeug aus den Bereichen Ofen- und Lüftungsbau, Kamin- und Kachelofenbau.
 - Industriestaubsauger mit Ascheabscheider.
 - Sechskantschlüssel SW 13 und SW 14.
 - Inbusschlüssel 3 mm und 4 mm.
 - Arbeitshandschuhe.

Für die Aufstellung des Geräts ist außerdem folgendes Material zwingend erforderlich:

- Abgasrohre.
- Verbrennungsluftrohre (optional).

Passende Rauchrohrbogensets sind vom Hersteller erhältlich.

➔ „10.1 Zubehör“ (Seite 54).

- ▶ Halten Sie den Aufstellort frei von Gegenständen, die bei der Montage beschädigt oder zerstört werden können.
- ▶ Stellen Sie sicher, dass die Abgasführung den gültigen Vorschriften entspricht.
- ▶ Stellen Sie sicher, dass die Anforderungen an den Schornstein eingehalten werden.
- ▶ Führen Sie eine Schornsteinberechnung durch.
- ▶ Prüfen Sie die Einhaltung des notwendigen Förderdrucks.

4.5 Gerät transportieren

⚠️ WARNUNG!

Verletzungsgefahr durch schwere Lasten!

Größe und Gewicht des Geräts verlangen beim Aufstellen viel Kraft. Durch falsches Anheben oder wenn das Gerät umfällt, sind schwere Verletzungen möglich.

- ▶ Beachten Sie die Transportkennzeichnungen auf der Verpackung.
- ▶ Verwenden Sie geeignete Transportmittel (z. B. Hubwagen, Sackkarre mit Spanngurt).
- ▶ Sichern Sie das Gerät gegen Verrutschen, Kippen und Herunterfallen.
- ▶ Heben Sie das Gerät nur an den dafür vorgesehenen Stellen an.
- ▶ Stellen Sie das Gerät mit mindestens zwei Personen auf.
- ▶ Sorgen Sie für einen sicheren Stand beim Aufstellen.
- ▶ Stellen Sie sicher, dass sich keine weiteren Personen im Arbeitsbereich aufhalten.

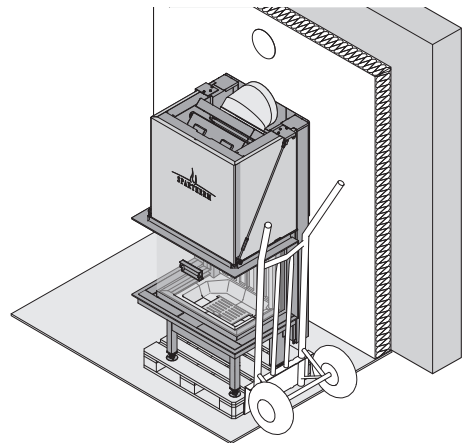
⚠️ ACHTUNG!

Gefahr von Sachschäden durch unsachgemäßen Transport!

Bei grober Handhabung können empfindliche Teile an der Vorderseite des Geräts (z. B. Glas der Feuerraumtür) beschädigt werden. Glas- oder Keramikunterlagen können brechen durch Ziehen und Verkanten des Geräts.

- ▶ Verwenden Sie geeignete Transportmittel (z. B. Hubwagen, Sackkarre mit Spanngurt).
- ▶ Setzen Sie die Transportmittel nur an den gekennzeichneten Stellen auf der Verpackung an.
- ▶ Transportieren Sie das Gerät nur stehend oder leicht geneigt auf den Rückseiten angelehnt.
- ▶ Bewegen Sie das Gerät aufmerksam und vorsichtig.

4.5 / 1



- ▶ Transportieren Sie das Gerät an den Aufstellort.

4.6 Gerät entpacken

- ▶ Prüfen Sie die Verpackung auf Beschädigungen.
- ▶ Entfernen Sie die Verpackung.
- ▶ Lösen Sie die Schrauben von der Transportsicherung an der Palette.
- ▶ Heben Sie das Gerät von der Palette.
- ▶ Kontrollieren Sie den Lieferumfang auf Vollständigkeit und Unversehrtheit.
 - ➔ „2.7 Lieferumfang“ (Seite 10).

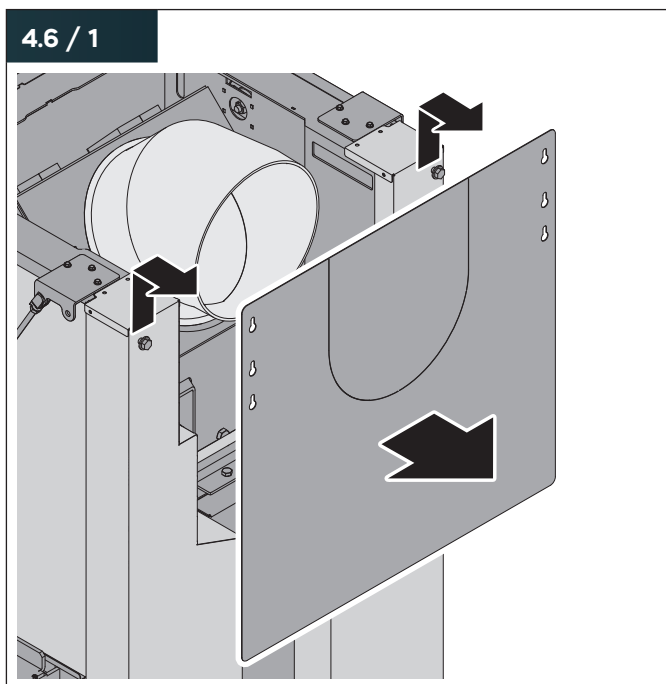
Bei Beschädigungen oder Unvollständigkeit:

- ▶ Wenden Sie sich an den Hersteller.

Sofern die Verpackung nicht mehr benötigt wird:

- ▶ Entsorgen Sie das Verpackungsmaterial ordnungsgemäß.
 - ➔ „9.1 Verpackung entsorgen“ (Seite 53).

Im Auslieferungszustand ist das Strahlenschutzblech in der Transportposition am Gerät angebracht. Die Anbringung in der Montageposition erfolgt erst im entsprechenden Montageschritt.



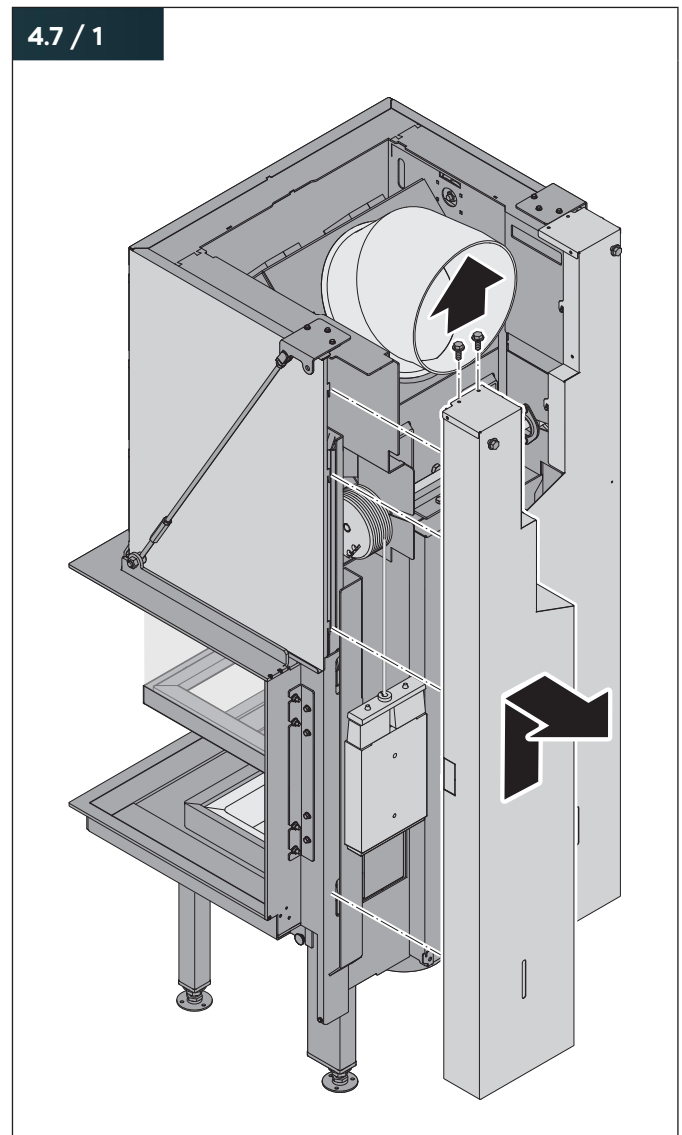
- ▶ Lösen Sie das Strahlenschutzblech vom Gerät.

4.7 Gegengewicht einstellen (optional)

Dieser Schritt ist erforderlich, wenn die selbstschließende Türfunktion verwendet wird.

- ➔ „2.4 Schutzeinrichtungen“ (Seite 6).

Der Umbau zu einer selbstschließenden Feuerraumtür erfolgt durch die Entnahme von Gewichtsstücken. Das Gegengewicht ist passend eingestellt, wenn die Feuerraumtür langsam und mit konstanter Geschwindigkeit schließt.

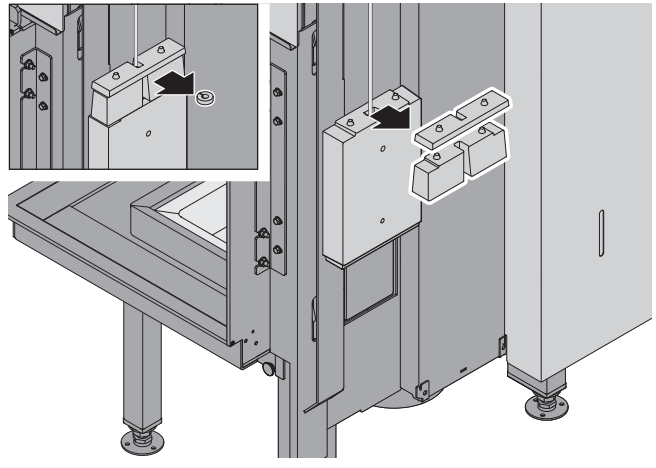


- ▶ Entfernen Sie die Gewichtsschachtverkleidung.



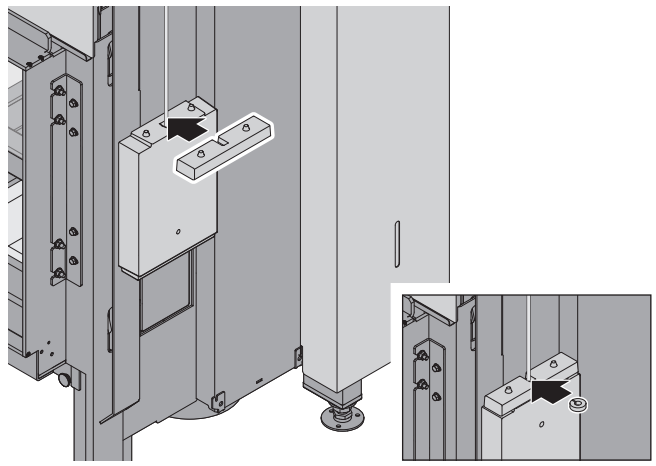
Montage

4.7 / 2



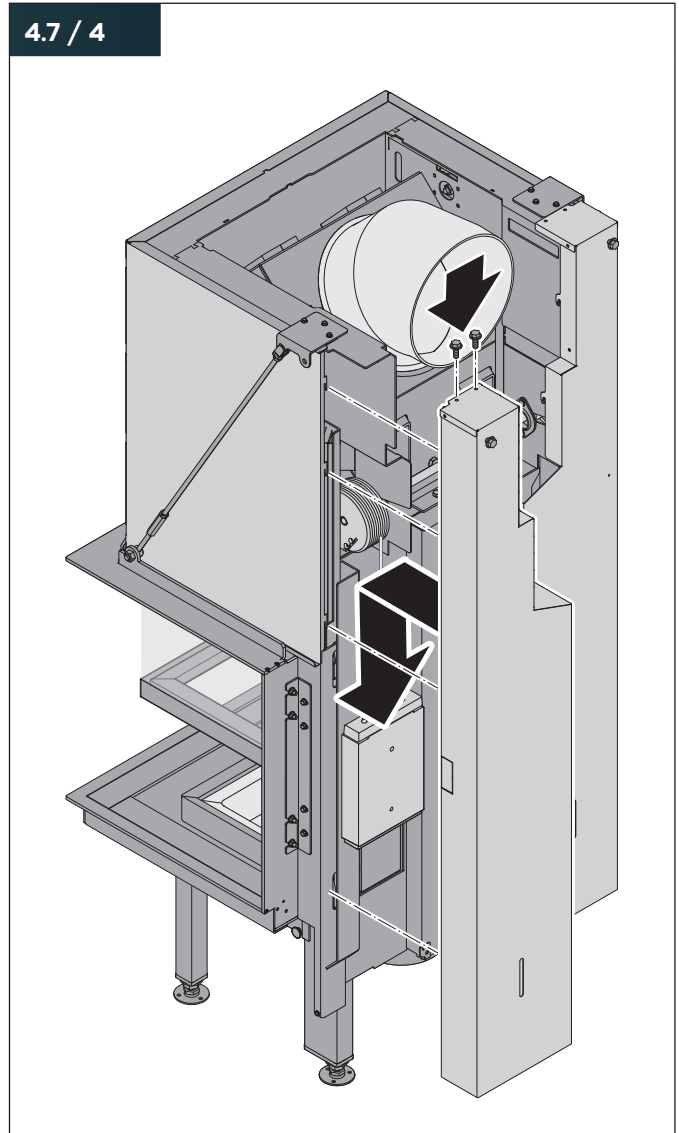
- ▶ Lösen Sie den Sicherungsring.
- ▶ Entnehmen Sie die passende Anzahl an Gewichtsstücken.

4.7 / 3



- ▶ Wenn erforderlich, setzen Sie die passende Anzahl an Gewichtsstücken ein.
- ▶ Setzen Sie den Sicherungsring wieder ein.
- ▶ Stellen Sie sicher, dass die Feuerraumtür langsam und mit konstanter Geschwindigkeit schließt.
- ▶ Ziehen Sie den Sicherungsring fest.

4.7 / 4

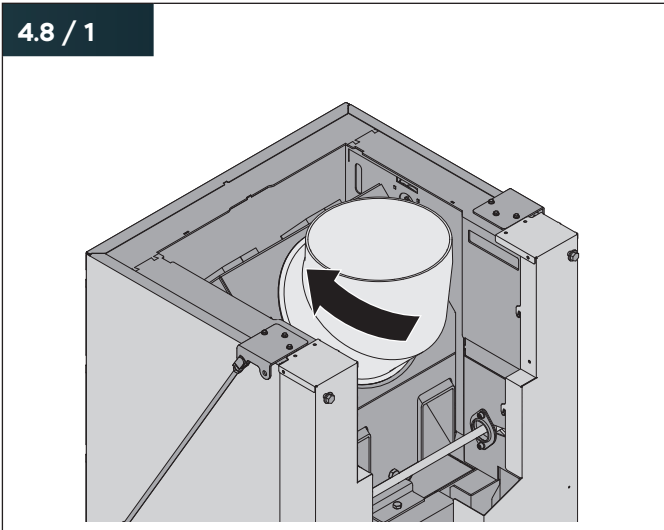


- ▶ Befestigen Sie die Gewichtsschachtverkleidung.

Bei Geräten mit zwei Gewichtsschächten ist dieser Arbeitsschritt auf beiden Seiten durchzuführen.

4.8 Abgasführung anschließen

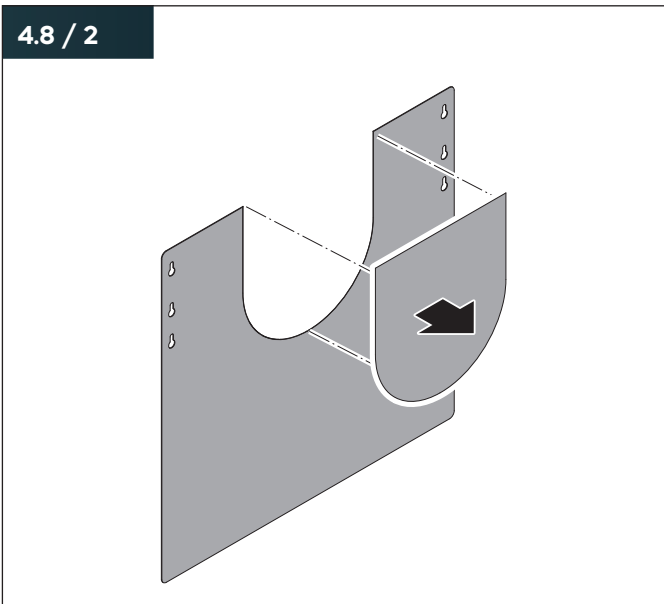
4.8 / 1



- ▶ Lösen Sie die V-Band Schelle vom Abgasstutzen.
- ▶ Richten Sie den Abgasstutzen am Gerät passend aus.
- ▶ Ziehen Sie die V-Band Schelle wieder fest.

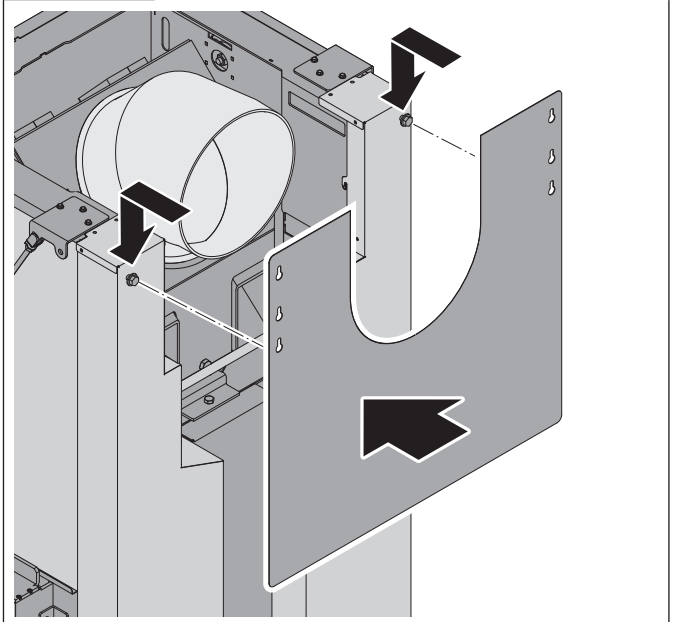
Um das Abgasrohr auf kürzestem Weg nach hinten zur Wand zu führen, kann das Strahlenschutzblech angepasst werden. Bei anderen Abgaswegen (z. B. Abgasrohr zur Decke) bleibt das Strahlenschutzblech unverändert.

4.8 / 2



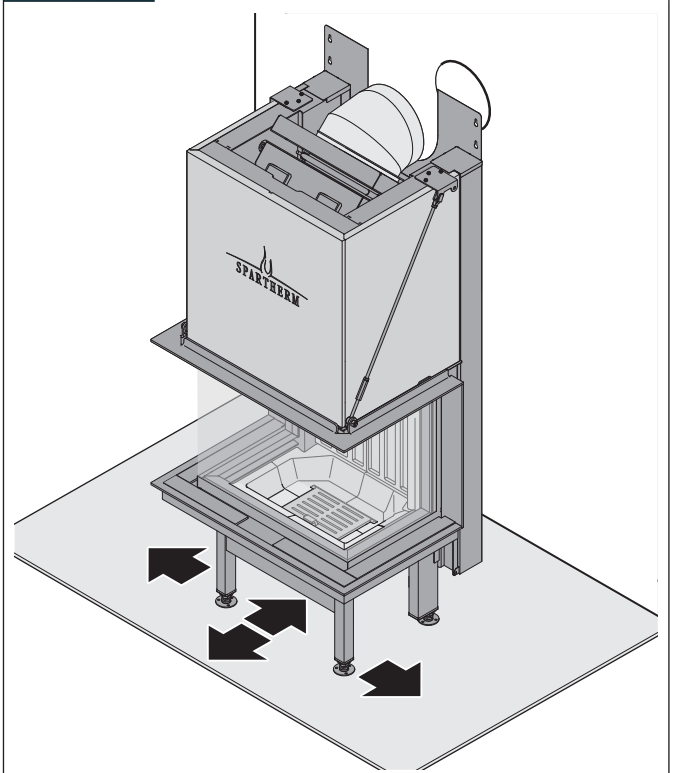
- ▶ Wenn erforderlich, entfernen Sie den vorgestanzen Bereich aus dem Strahlenschutzblech.

4.8 / 3



- ▶ Befestigen Sie das Strahlenschutzblech in der Montageposition am Gerät.

4.8 / 4

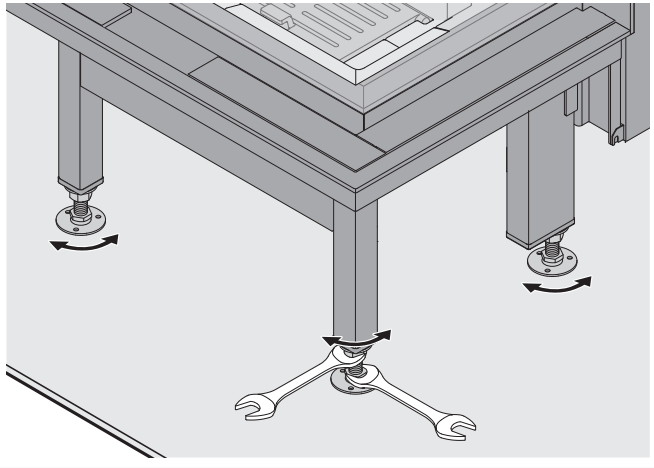


- ▶ Positionieren Sie das Gerät unter Beachtung der Anforderungen an den Aufstellort.
 - ➔ „4.3 Anforderungen an den Aufstellort“ (Seite 21).



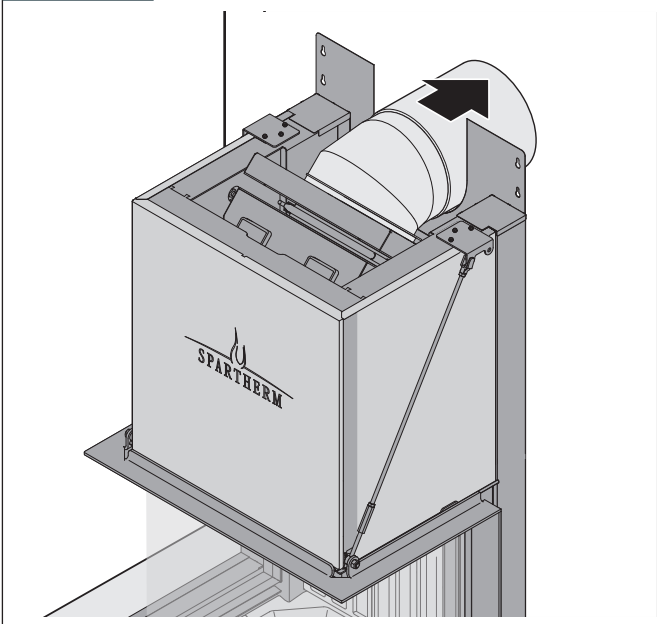
Montage

4.8 / 5



- ▶ Drehen Sie die vormontierten Stellfüße ein.
- ▶ Richten Sie das Gerät senkrecht und waagrecht aus.
- ▶ Sichern Sie die Stellfüße durch Festziehen der Muttern.

4.8 / 6



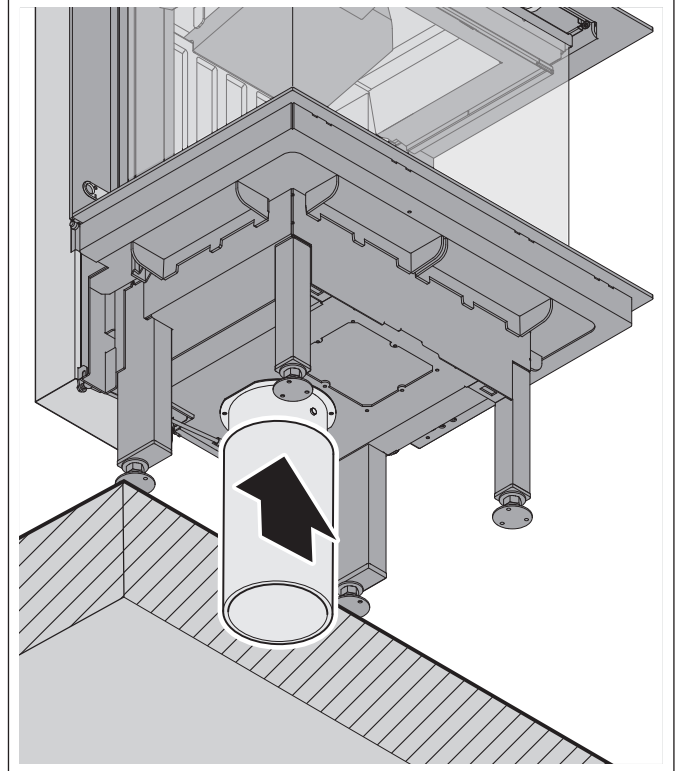
- ▶ Setzen Sie das Abgasrohr auf den Abgasstutzen am Gerät.
- ▶ Verlegen Sie das Abgasrohr im waagerechten Verlauf mit Steigung und auf kürzestem Weg zum Schornstein.
- ▶ Schließen Sie das Abgasrohr an den Schornstein an.
- ▶ Stellen Sie sicher, dass das Abgasrohr nicht in den Schornstein hineinragt.
- ▶ Stellen Sie sicher, dass die Rohranschlüsse dicht sind.

🔔 Wir empfehlen die Verwendung eines doppelten Wandfutters für den Anschluss an den Schornstein.

4.9 Verbrennungsluftleitung anschließen (optional)

Das Gerät kann an eine Verbrennungsluftleitung angeschlossen werden.

4.9 / 1



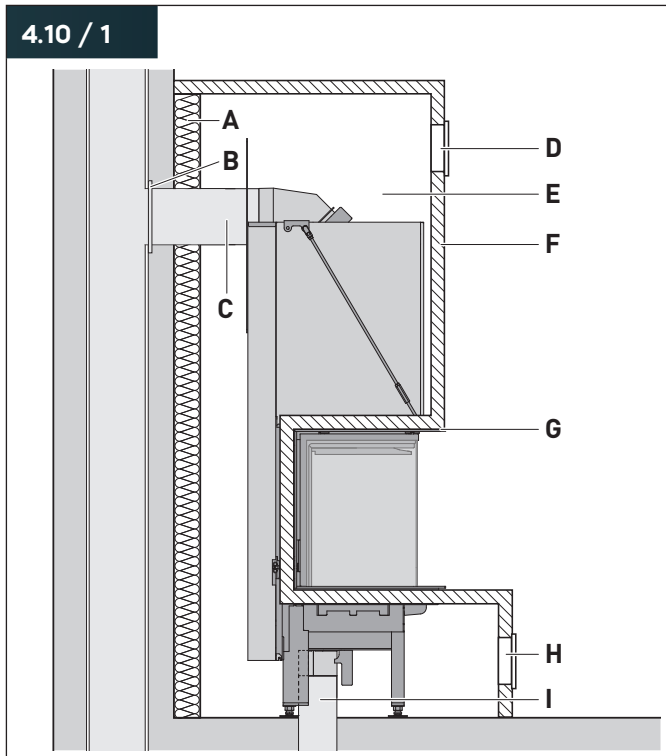
- ▶ Verbinden Sie die Verbrennungsluftleitung mit dem Verbrennungsluftstutzen am Gerät.

4.10 Gerät bauseitig einbauen

Das Mauern der Heizkammer und das Verkleiden des Geräts erfolgen bauseitig. Für einen einwandfreien Betrieb sind die Anforderungen in diesem Kapitel unbedingt zu beachten.

Die nachstehenden Abbildungen der Bausituationen gelten beispielhaft für alle Geräte.

Bei nicht brennbaren Baustoffen

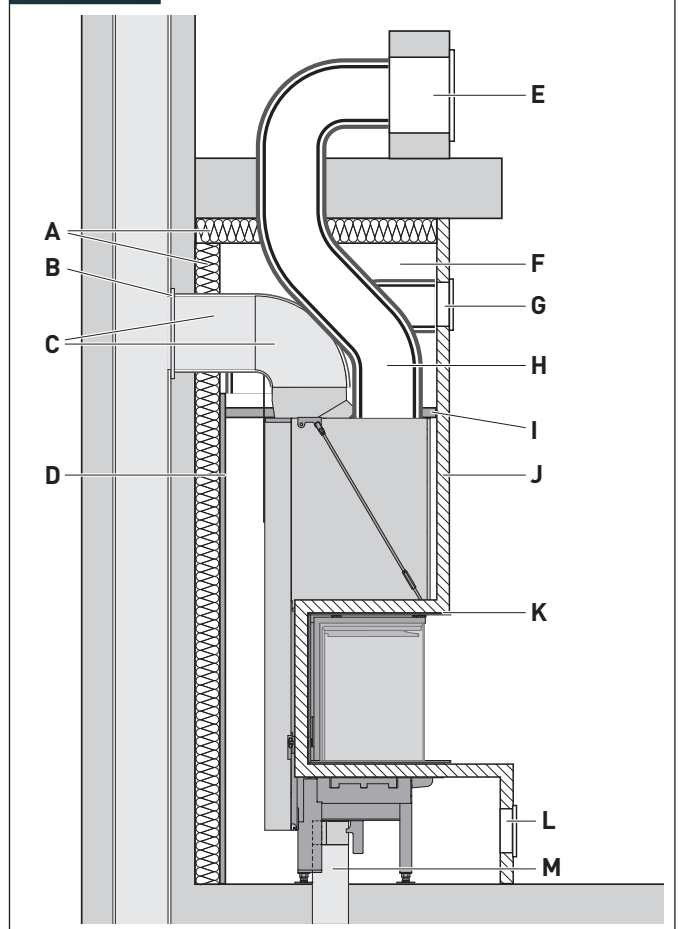


- A** Dämmung der Heizkammer¹
- B** Wandmuffe
- C** Abgasrohr (Verbindungsstück)
- D** Zuluftgitter (Warmluftaustritt)²
- E** Heizkammer
- F** Kaminverkleidung aus nicht brennbarem Baustoff
- G** Montagerahmen mit Isolierstreifen
- H** Umluftgitter (Kaltluftzufuhr)
- I** Verbrennungsluftleitung (optional)

¹ Für Angaben zur Dämmstoffdicke ist das separate Dokument „Technische Daten“ zu beachten.

² 500 mm Abstand zwischen Oberkante und Decke.

4.10 / 2



- A** Dämmung der Heizkammer¹
- B** Wandmuffe
- C** Abgasrohr (Verbindungsstück)
- D** Warmluftmantel (optional)²
- E** Warmluftaustritt
- F** Heizkammer
- G** Zuluftgitter³
- H** Warmluftleitung⁴
- I** Dämmung des Warmluftmantels⁵
- J** Kaminverkleidung aus nicht brennbarem Baustoff
- K** Montagerahmen mit Isolierstreifen
- L** Umluftgitter (Kaltluftzufuhr)
- M** Verbrennungsluftleitung (optional)

¹ Für Angaben zur Dämmstoffdicke ist das separate Dokument „Technische Daten“ zu beachten.

² Bei Nutzung des Warmluftmantels müssen alle Anschlüsse mit Warmluftleitungen verbunden werden.

³ 500 mm Abstand zwischen Oberkante und Decke.

⁴ Dämmung notwendig, wenn Temperaturen über 85 °C entstehen können (abhängig von der individuellen Verbauung).

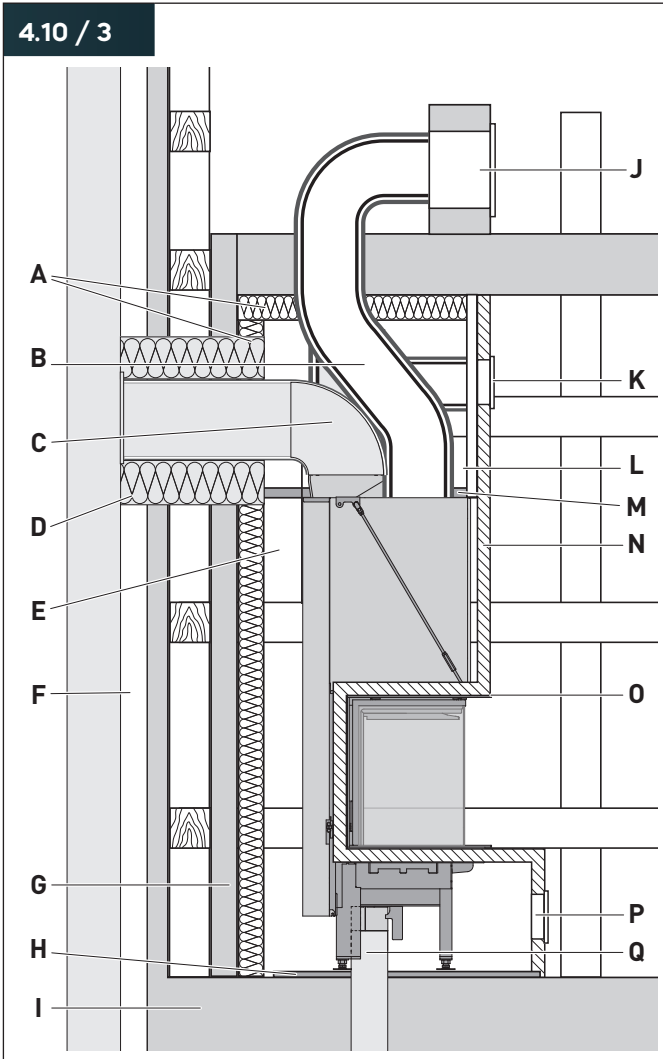
⁵ Dämmung mit formbeständiger Mineralwolle, mind. 30 mm stark.



Montage

Bei brennbaren Baustoffen

4.10 / 3



- A** Dämmung der Heizkammer¹
- B** Warmluftleitung²
- C** Abgasrohr (Verbindungsstück)
- D** Wand- und Deckendurchführung (mit bauaufsichtlichem Verwendbarkeitsnachweis)
- E** Warmluftmantel aus Stahlblech (optional)³
- F** Hinterlüftung (50 mm)
- G** Vormauerung⁴
- H** Bodenschutzbelag⁵
- I** Brennbarer Baustoff (Holzboden)
- J** Warmluftaustritt
- K** Zuluftgitter (Warmluftaustritt)⁶
- L** Heizkammer
- M** Dämmung des Warmluftmantels⁷
- N** Kaminverkleidung aus nicht brennbarem Baustoff
- O** Montagerahmen mit Isolierstreifen
- P** Umluftgitter (Kaltluftzufuhr)
- Q** Verbrennungsluftleitung (optional)

- ¹ Für Angaben zur Dämmstoffdicke ist das separate Dokument „Technische Daten“ zu beachten.
- ² Dämmung notwendig, wenn Temperaturen über 85 °C entstehen können (abhängig von der individuellen Verbauung).
- ³ Bei Nutzung des Warmluftmantels müssen alle Anschlüsse mit Warmluftleitungen verbunden werden.
- ⁴ 100 mm stark, ggf. Ersatzdämmstoff (z. B. Calciumsilikat).
- ⁵ Innerhalb der Heizkammer aus nicht brennbarem Material, sofern keine Dämmung erforderlich ist.
- ⁶ 500 mm Abstand zwischen Oberkante und Decke.
- ⁷ Dämmung mit formbeständiger Mineralwolle, mind. 30 mm stark.

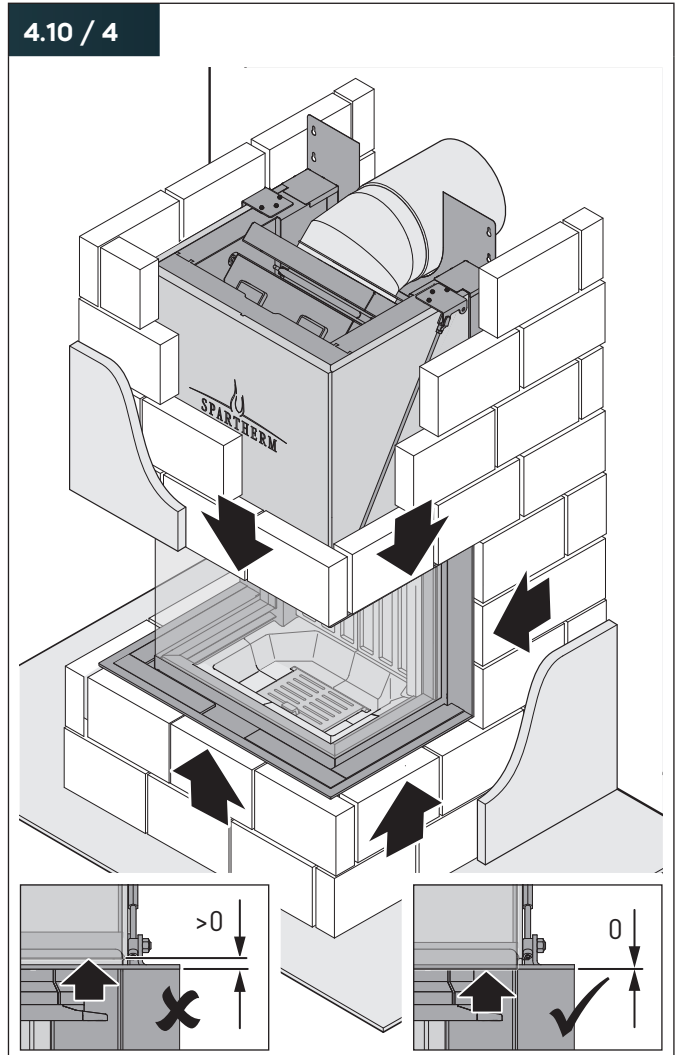
Die massive Blende ist zur direkten Aufmauerung folgender Maximallasten geeignet:

- Premium V-1V-87h – 300 kg
- Premium V-FD-87h – 300 kg
- Premium V-2L-55h – 100 kg
- Premium V-2R-55h – 100 kg
- Premium V-2L-68h – 100 kg
- Premium V-2R-68h – 100 kg
- Premium V-2L-80h – 100 kg
- Premium V-2R-80h – 100 kg
- Premium A-3RL-60h – 200 kg
- Premium A-3RL-80h – 200 kg
- Premium A-U-50h – 200 kg
- Premium A-U-70h – 200 kg
- Lean 2L-70h – 100 kg
- Lean 2R-70h – 100 kg
- Lean 3RL-70h – 150 kg

Zwischen Gerät und Verkleidung darf keine direkte Verbindung bestehen. Um Dehnungsrisse zu vermeiden, sind Dehnungsfugen vorzusehen, die verschlossen werden (z. B. mit Dichtungsband).

Um Wärmeausdehnungen des Geräts zu kompensieren, muss Dämmmaterial (z. B. Glasfaserkeramik oder Glasfaserpapier, Stärke 2 mm) zwischen Blende und Mauerwerk angebracht werden.

Zwischen der Türzarge und dem Montagerahmen muss ein Mindestabstand von 6 mm bestehen, um die Feuerraumtür demontieren zu können (z. B. bei Austausch der Scheibe).



- Achten Sie beim Erstellen der Heizkammer darauf, dass Montagerahmen und Blende nicht tiefer als die Türhaube des Geräts positioniert werden.

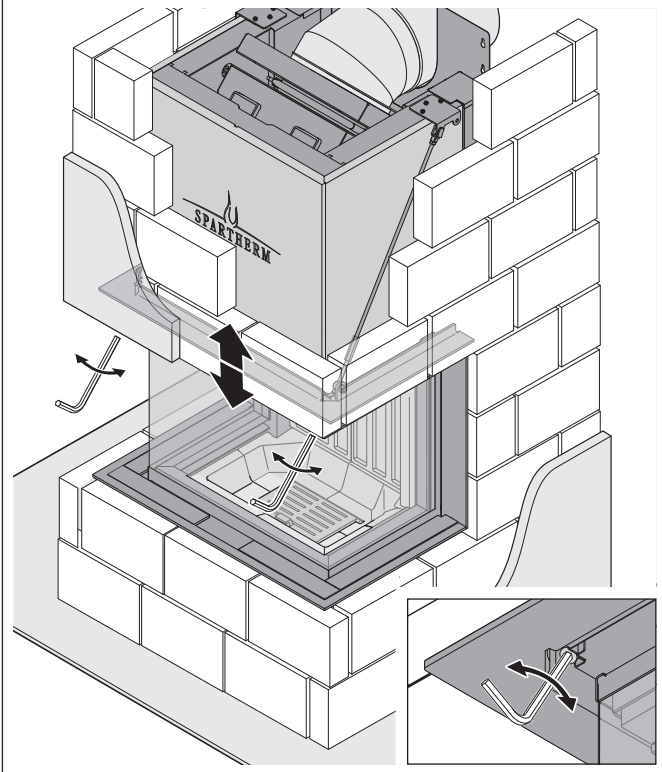


Montage

Wenn erforderlich, kann die Position von Montagerahmen und Blende auch im eingebauten Zustand nachjustiert werden. Die Einstellung erfolgt mit Hilfe der Zugstangen.

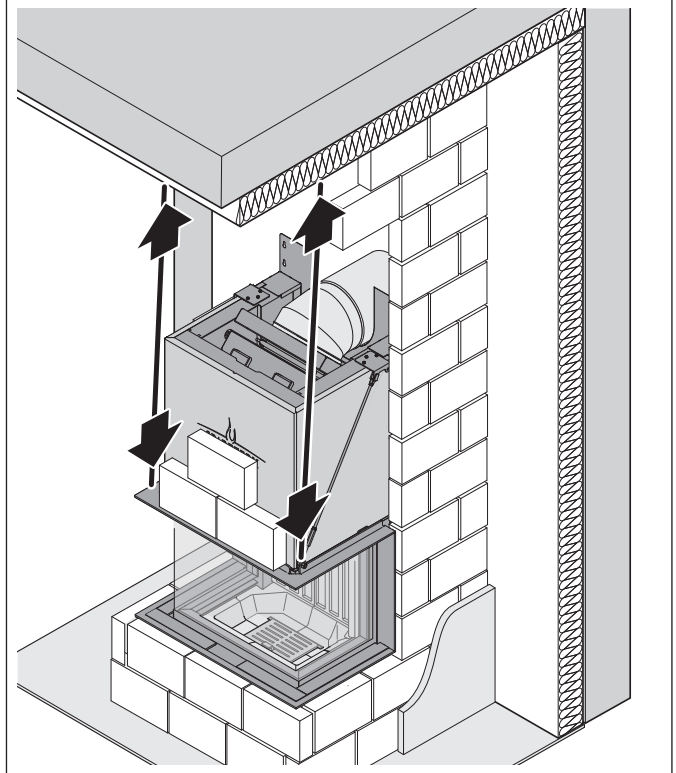
Bei deckenbündigen Aufbauten der Heizkammer oder bei Aufbauten mit hohem Eigengewicht ist die Blende bauseitig zu befestigen (z. B. mit Einschlagankern in Kombination mit Gliedketten aus Stahl).

4.10 / 5



- ▶ Stellen Sie die Position von Montagerahmen und Blende bündig zur Türhaube des Geräts ein.
- ▶ Stellen Sie sicher, dass sich die Feuerraumtür leichtgängig öffnen und bewegen lässt.

4.10 / 6



- ▶ Lösen Sie die Zugstangen vom Gerät.
- ▶ Befestigen Sie die Zugstangen an der Wand oder an der Decke.
- ▶ Richten Sie die Blende waagrecht aus (z. B. mit einer Wasserwaage).

4.11 Montage prüfen

- ▶ Entfernen Sie angebrachte Aufkleber vom Gerät und von den Verbindungsrohren.
- ▶ Stellen Sie sicher, dass alle Anschlüsse und Verbindungen zwischen Ofenanlage und Schornstein dicht sind.
- ▶ Stellen Sie sicher, dass die notwendigen Schutzeinrichtungen funktionsfähig sind.
 - ➔ „2.4 Schutzeinrichtungen“ (Seite 6).
- ▶ Stellen Sie sicher, dass die erforderlichen Sicherheitsabstände eingehalten werden.
 - ➔ „4.3.2 Sicherheitsabstände“ (Seite 21).
- ▶ Stellen Sie sicher, dass dem Aufstellraum ausreichend Frischluft zugeführt wird.

4.12 Erstinbetriebnahme durchführen

Die erstmalige Inbetriebnahme muss durch qualifiziertes Fachpersonal erfolgen.
➔ „1.2.3 Fachpersonal“ (Seite 4).

Bevor das Gerät erstmalig in Betrieb genommen wird, müssen die Voraussetzungen für die sichere und bestimmungsgemäße Verwendung gewährleistet sein:

- Die Ofenanlage entspricht den geltenden Vorschriften und wurde durch die Genehmigungsbehörde oder Aufsichtsbehörde (in Deutschland z. B. Bezirksschornsteinfeger) abgenommen.
- Das Gerät ist vollständig montiert und angeschlossen. Die ordnungsgemäße Montage wurde geprüft.
 - ➔ „4.11 Montage prüfen“ (Seite 35).
- Das Gerät ist frei von Schmutz, Reinigungsmittel wurden entfernt.
 - ➔ „6. Reinigung“ (Seite 43).

Vorbereitung:

- ▶ Sorgen Sie für eine ausreichende Frischluftzufuhr.
- ▶ Wenn vorhanden, öffnen Sie die Absperrvorrichtungen im Verbrennungsluftrohr oder im Abgasanschluss.
- ▶ Stellen Sie sicher, dass der Aschetopf geleert ist.
- ▶ Stellen Sie sicher, dass sich keine brennbaren Materialien oder Gegenstände auf dem Gerät oder in der Nähe des Geräts befinden.

Beim ersten Heizvorgang wird die verwendete Schutzfarbe ausgetrocknet und die Korrosionsbeschichtung auf der Oberfläche des Geräts eingebrannt. Eine Geruchsentwicklung, leichte Rauchbildung sowie Wasseraustritt aus der Feuerraumauskleidung sind dabei möglich.

Durchführung:

- ▶ Verwenden Sie beim erstmaligen Anheizen nur eine kleine Holzmenge.
- ▶ Heizen Sie das Gerät an.
 - ➔ „5.2.2 Gerät anheizen“ (Seite 39).

- ▶ Steigern Sie die Holzmenge in 3 – 5 Abbrandvorgängen auf die Nennwärmeleistung.
 - ➔ „2.8 Technische Daten“ (Seite 10).

Wenn keine Rauchentwicklung am Gerät mehr festzustellen ist:

- ▶ Führen Sie einen weiteren Abbrandvorgang durch. Der Einbrennvorgang bis zur im letzten Abbrandvorgang erreichten Temperatur ist abgeschlossen.

Solange der erste Heizvorgang läuft:

- ▶ Stellen Sie sicher, dass niemand das Gerät berührt.
- ▶ Stellen Sie sicher, dass keine Gegenstände auf dem Gerät abgestellt werden.
- ▶ Lüften Sie den Aufstellraum und alle angeschlossenen Räume gut durch.
- ▶ Achten Sie darauf, dass sich keine Personen dauerhaft in diesen Räumen aufhalten.

Wenn am Schornstein Probleme auftreten in Zusammenhang mit dem Förderdruck und dem Abzug der Rauchgase:

- ▶ Messen Sie den Förderdruck vom Schornstein.

4.13 Betreiber einweisen

Vor der Inbetriebnahme muss das qualifizierte Fachpersonal, das die Montage durchführt, den Betreiber in folgenden Punkten unterrichten:

- Einweisung in die bestimmungsgemäße Verwendung des Geräts.
- Einweisung in das sichere, sachgerechte und umweltschonende Heizen.
- Erläuterung der zulässigen Brennstoffe sowie der Folgen bei Verwendung nicht zulässiger Brennstoffe.
- Erklärung der Wirkungsweise und Bedienung des Geräts unter besonderer Berücksichtigung der sicherheitsrelevanten Handlungen.
- Erläuterung der Notwendigkeit von Reinigung und Instandhaltung für einen sicheren und umweltverträglichen Betrieb.
- Hinweis, dass die Ofenanlage nicht verändert werden darf.
- Hinweis auf die Verantwortung und die Aufgaben des Betreibers.
 - ➔ „1.2.2 Betreiber“ (Seite 4).

Wenn der erste Heizvorgang erfolgreich abgeschlossen ist:

- ✓ Die Inbetriebnahme und Übergabe wurden protokolliert.
- ✓ Diese Anleitung und alle technischen Unterlagen wurden an den Betreiber übergeben.



Gebrauch

5. Gebrauch

5.1 Sicherheitshinweise zum Gebrauch

WARNUNG!

Gefahr durch Nichtbeachtung der Gebrauchsanweisungen!

Fehler beim Gebrauch des Geräts können zum Tod oder zu schweren Verletzungen führen. Dieses Kapitel enthält wichtige Informationen für den sicheren Gebrauch des Geräts.

- ▶ Lesen Sie dieses Kapitel sorgfältig durch.
- ▶ Befolgen Sie die Sicherheitshinweise.
- ▶ Benutzen Sie das Gerät nur wie hier beschrieben.

Gebrauch nur durch eingewiesene Benutzer.
 ⇨ „1.2.4 Benutzer“ (Seite 4).

Um Gefahren beim Gebrauch des Geräts zu vermeiden, sind folgende Anforderungen jederzeit einzuhalten:

- Keine Lagerung oder Ablage von brennbaren Materialien oder Flüssigkeiten
 - auf dem Gerät,
 - in der Nähe des Geräts,
 - im Fach hinter der unteren Verkleidungstür.
- Auch das Trocknen von Wäschestücken ist nicht zulässig.
- Keine Verwendung von Kerzen im Gerät.
- Keine Aufstellung von brennbaren Gegenständen (z. B. Möbel, Teppiche, Blumen) vor der Feuerraumöffnung.
- Die Feuerraumtür ist im kalten Zustand und während des Betriebs immer geschlossen. Die Öffnung erfolgt nur zum Anheizen, Nachlegen und Reinigen.
- Das Gerät wird während des Betriebs und danach bis zu vollständigen Auskühlung beaufsichtigt.
- Das Gerät wird nur mit zugelassenem Brennstoff betrieben.
 - ➔ „3.2 Zulässige Brennstoffe“ (Seite 19).
- Die maximal zugelassene Brennstoffmenge wird nicht überschritten.
 - ➔ „2.8 Technische Daten“ (Seite 10).
 - ➔ „3.5 Größe der Brennstoffe“ (Seite 19).
- Die Ofenanlage muss ausbrennen und auskühlen, bevor in der Nähe mit explosiven oder leicht brennbaren Materialien gearbeitet wird.
- Der Schornstein muss regelmäßig gereinigt werden (in Deutschland z. B. vom Bezirksschornsteinfeger), um die Bildung einer Rußschicht im Schornstein zu vermeiden.
 - ➔ „1.4 Schornsteinbrand“ (Seite 5).

WARNUNG!

Lebensgefahr durch Vergiftung!

Beim Betrieb des Geräts können Schadstoffe, die beim Abbrandvorgang unvermeidbar sind, in die Innenraumluft gelangen. Beim raumluftabhängigen Betrieb wird der Raumluft zusätzlich Atemluft entzogen. Eine unzureichende Versorgung mit Atem- und Frischluft kann von Kopfschmerzen, Übelkeit und Schwindel bis hin zu Bewusstlosigkeit und Tod führen.

- ▶ Wenn vorhanden, öffnen Sie vor dem Heizbetrieb die Absperreinrichtungen im Verbrennungsluftweg.
- ▶ Stellen Sie sicher, dass die Feuerraumtür während des Heizbetriebs geschlossen ist.
- ▶ Stellen Sie sicher, dass während des Heizbetriebs ausreichend Frischluft im Aufstellraum zugeführt wird. Dies gilt auch für den zeitgleichen Betrieb der Ofenanlage und weiteren Wärmeerzeugern.
- ▶ Stellen Sie sicher, dass erforderliche Sicherheits-einrichtungen vorliegen, wenn das Gerät im selben Raumluftverbund mit Dunstabzugshauben, Warmluft-heizungen oder Lüftungsanlagen betrieben wird.
- ▶ Nehmen Sie das Gerät bei extremen Witterungsbedingungen (z. B. starker Sturm, starker Tiefdruck oder starke Niederschläge) nicht in Betrieb.

WARNUNG!

Verletzungsgefahr bei Kontakt mit heißen Oberflächen!

Geräteteile (z. B. Verkleidung, Rohre, Feuerraumtür, Türgriff, Verbrennungsluftregler) können im Betrieb sehr heiß werden. Bei Berührung sind Verbrennungen möglich.

- ▶ Stellen Sie sicher, dass sich Kinder nicht in der Nähe des heißen Geräts aufhalten. Kinder unter 8 Jahren und Haustiere sind ständig zu überwachen und vom Gerät fernzuhalten.
- ▶ Verwenden Sie den Hitzeschutzhandschuh:
 - Beim Öffnen und Schließen der Feuerraumtür.
 - Beim Nachlegen von Brennstoff.
 - Beim Bedienen des Verbrennungsluftreglers.
 Der Hitzeschutzhandschuh dient zum Schutz und ist nicht feuerfest.

VORSICHT!

Verletzungsgefahr beim Schließen der Feuerraumtür!

Die geöffnete Feuerraumtür steht unter Zugspannung und schließt selbständig. Beim Schließen oder Zuschlagen der Feuerraumtür können Finger gequetscht werden.

- ▶ Fassen Sie nicht in den Schließbereich.
- ▶ Tragen Sie Schutzhandschuhe.

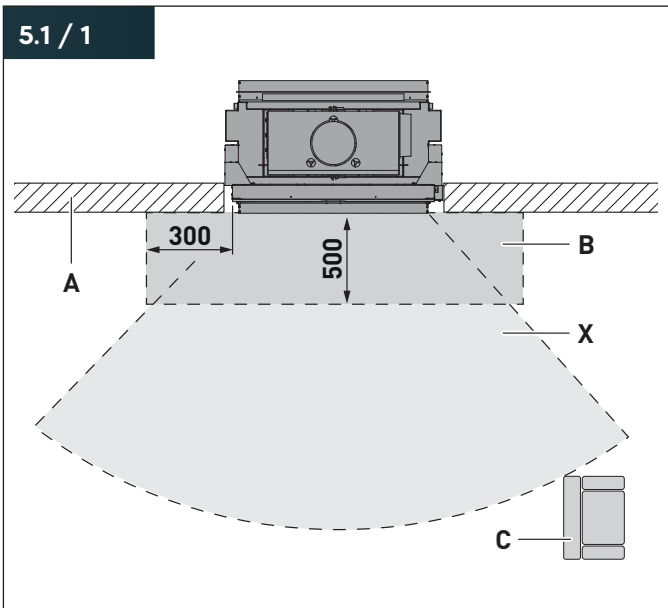
⚠️ WARNUNG!

Brandgefahr durch Nichteinhaltung der Sicherheitsabstände!

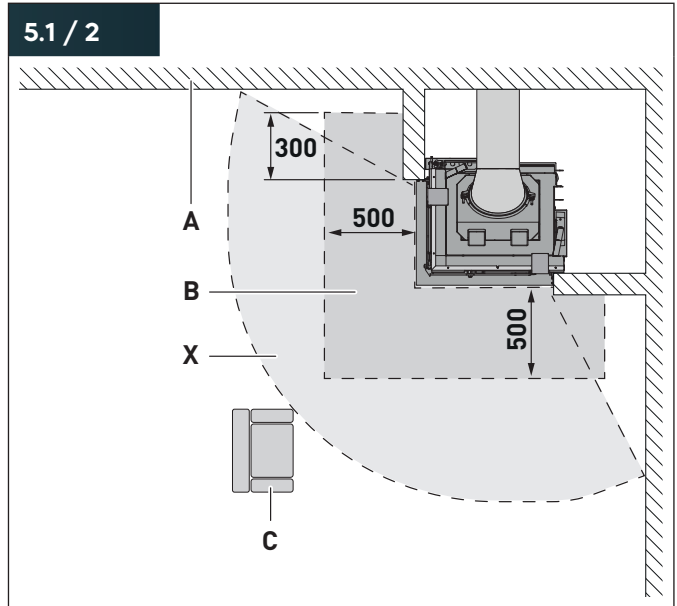
Beim Betrieb des Geräts entstehen sehr hohe Temperaturen. Beim Öffnen der Feuerraumtür kann es zu Rauchentwicklung und Funkenflug kommen. Empfindliche Teile in der Nähe des Geräts können beschädigt werden, verformen, schmelzen oder in Brand geraten.

- ▶ Stellen Sie sicher, dass die Sicherheitsabstände jederzeit eingehalten werden.
- ▶ Stellen Sie sicher, dass sich brennbare Gegenstände und Materialien (z. B. Möbel, Textilien) in ausreichendem Abstand zum Gerät befinden.

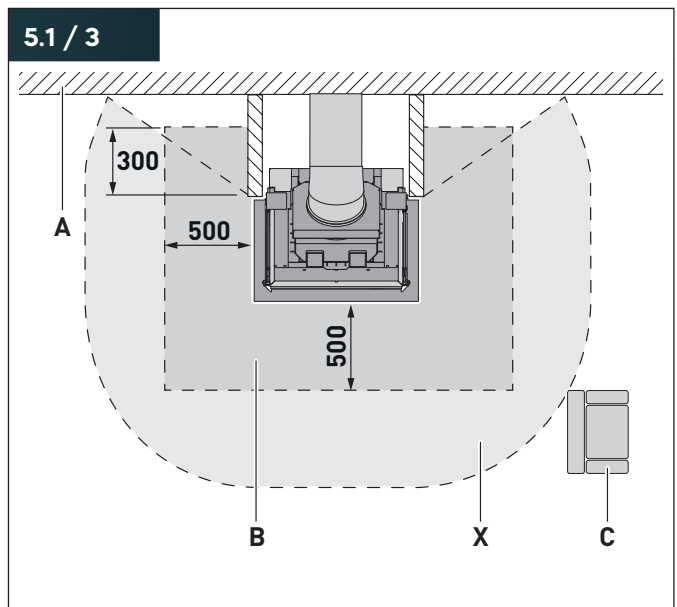
- A** Wand
- B** Bodenbelag aus nicht brennbarem Material (wenn erforderlich)
- C** Brennbarer Gegenstand (z. B. Sessel)
- X** Strahlungsbereich – Mindestabstand zu brennbaren Gegenständen und Materialien.



- Strahlungsbereich (X):
- Premium V-1V-87h – 2300 mm
 - Premium V-FD-87h – 1790 mm



- Strahlungsbereich (X):
- Premium V-2L-55h – 1200 mm vorn, 1000 mm seitlich
 - Premium V-2R-55h – 1200 mm vorn, 1000 mm seitlich
 - Premium V-2L-68h – 1400 mm vorn, 1200 mm seitlich
 - Premium V-2R-68h – 1400 mm vorn, 1200 mm seitlich
 - Premium V-2L-80h – 2100 mm vorn, 1300 mm seitlich
 - Premium V-2R-80h – 2100 mm vorn, 1300 mm seitlich
 - Lean 2L-70h – 1100 mm vorn, 800 mm seitlich
 - Lean 2R-70h – 1100 mm vorn, 800 mm seitlich



- Strahlungsbereich (X):
- Premium A-3RL-60h – 1180 mm vorn, 880 mm seitlich
 - Premium A-3RL-80h – 1180 mm vorn, 900 mm seitlich
 - Premium A-U-50h – 850 mm vorn, 1000 mm seitlich
 - Premium A-U-70h – 850 mm vorn, 1100 mm seitlich
 - Lean 3RL-70h – 800 mm vorn, 800 mm seitlich



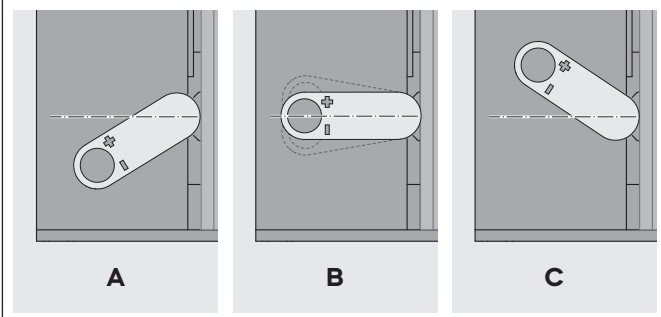
Gebrauch

5.2 Heizbetrieb

5.2.1 Heizvorgang vorbereiten

- ▶ Achten Sie auf das Wetter. Bei extremen Witterungsbedingungen (z. B. starker Sturm, starker Tiefdruck oder starke Niederschläge) nehmen Sie das Gerät nicht in Betrieb.
- ▶ Sorgen Sie für eine ausreichende Frischluftzufuhr.
- ▶ Wenn vorhanden, öffnen Sie die Absperrvorrichtungen im Verbrennungsluftrohr oder im Abgasanschluss.
- ▶ Stellen Sie sicher, dass die Luftöffnungen frei sind.
- ▶ Stellen Sie sicher, dass der Aschetopf geleert ist.
- ▶ Kontrollieren Sie, ob Verbrennungsrückstände aus dem Feuerraum zu entfernen sind.
- ▶ Stellen Sie sicher, dass sich keine brennbaren Materialien oder Gegenstände auf dem Gerät oder in der Nähe des Geräts befinden.

5.2.1 / 1



Die Regelung der Verbrennungsluft erfolgt stufenlos durch Betätigen des Verbrennungsluftreglers bei geschlossener Feuerraumtür.

➔ „2.1 Funktionsprinzip“ (Seite 6).

A Luftzufuhr geschlossen.

Dem Feuerraum wird kaum Verbrennungsluft zugeführt. Die Luftzufuhr und weitere Absperrvorrichtungen in der Luftführung dürfen erst geschlossen werden, wenn der Brennstoff vollständig verbrannt ist.

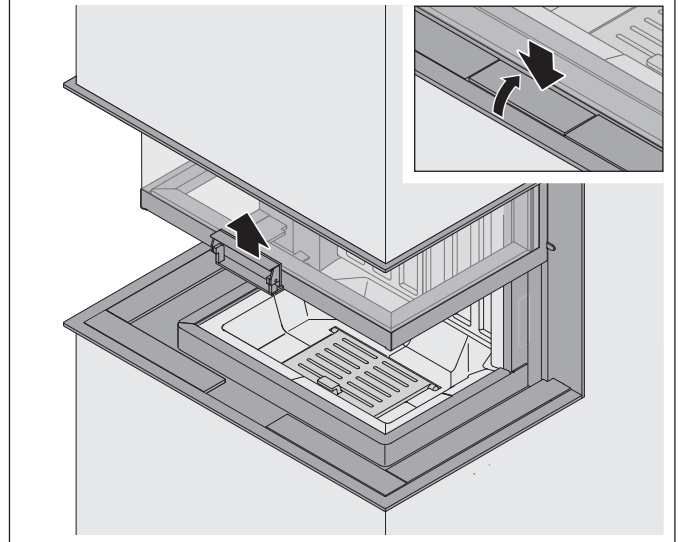
B Abbrand (Nennwärmeleistung).

Die Primärluftzufuhr ist geschlossen. Sekundärluft strömt über die Scheibenspülung an die Keramikglasscheibe. Durch weiteres Öffnen oder Schließen des Verbrennungsluftreglers wird der Abbrand beeinflusst.

C Luftzufuhr geöffnet.

Dem Feuerraum wird die maximale Verbrennungsluftmenge als Primärluft und als Sekundärluft zugeführt.

5.2.1 / 2



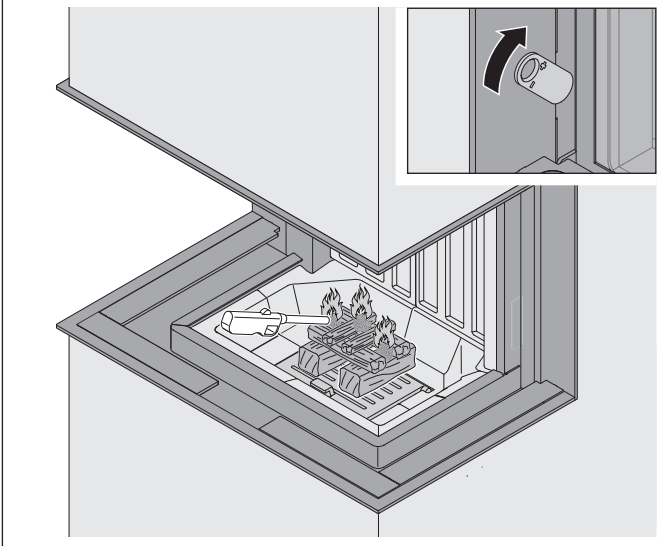
- ▶ Öffnen Sie die Feuerraumtür durch Ziehen am Türgriff.

Um Überhitzungsschäden (z. B. Verfärbungen) zu vermeiden und eine einwandfreie Funktion zu gewährleisten, muss das Gerät korrekt befeuert werden. Die maximale Aufgabemenge darf nicht überschritten werden.

- ➔ „2.8 Technische Daten“ (Seite 10).

5.2.2 Gerät anheizen

5.2.2 / 1



Wenn vom Vortag noch Glut vorhanden ist, kann es ausreichen, das Asche-Glut-Bett zu schüren:

- ▶ Stellen Sie den Verbrennungsluftregler zum Öffnen ganz nach oben (C).
- ▶ Legen Sie dünne Holzspäne auf.
- ⚠ Als Grundlage zum Anheizen empfehlen wir eine ca. 2 – 5 cm dicke Schicht aus Asche und unverbrannten Rückständen.

Beim Anheizen im kalten Zustand:

- ▶ Stellen Sie den Verbrennungsluftregler zum Öffnen ganz nach oben (C).
- ▶ Legen Sie Holzscheite in mehreren Lagen in den Feuerraum:
 - Dicke Holzscheite nach unten.
 - Dünne Holzscheite in die Mitte.
 - Kleineres Anmachholz aus Weichholz nach oben.
- ▶ Legen Sie Anzündmittel oben auf das Holz.
- ▶ Entzünden Sie das Anzündmittel mit einem langen Zündholz oder einem Stabfeuerzeug.
- ▶ Schließen Sie die Feuerraumtür.
- ▶ Beaufsichtigen Sie den Heizvorgang.

Nach dem Anzünden:

- Es entsteht ein Lockfeuer, das sich langsam und emissionsarm von oben nach unten durch den Holzstapel frisst.
- Rauch bildet sich und verdunkelt den Feuerraum, vor allem im oberen Bereich. Eine helle Feuerraumauskleidung wird dunkel verfärbt.
- Mit zunehmender Dauer steigt die Temperatur im Gerät und die dunklen Stellen hellen wieder auf – erst kleine Flecken, dann ganze Flächen.

Wenn der Brennstoff zur Glut heruntergebrannt ist:

- ▶ Legen Sie Brennstoff nach.
 - ➔ „5.2.4 Brennstoff nachlegen“ (Seite 41).

Unter normalen Bedingungen ist nach zwei Abbrandvorgängen die Betriebstemperatur erreicht und alle Flächen sind frei von dunklen Verfärbungen.

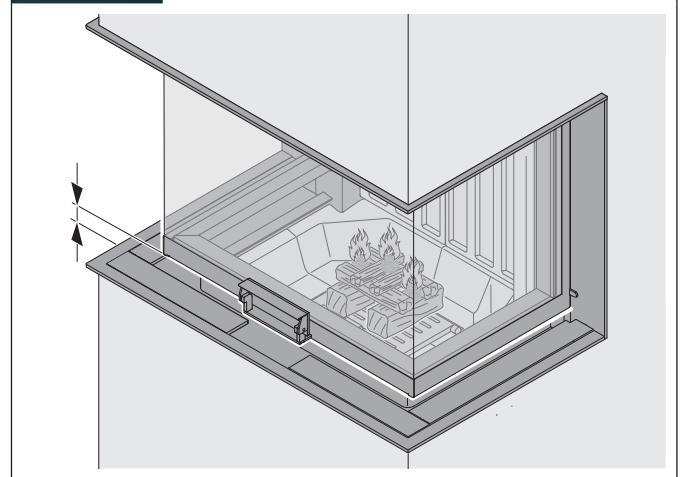
Wenn der Schornstein kalt ist, können in der Anheizphase Förderprobleme auftreten. Der Schornstein zieht nicht genug Luft, was an einer spärlichen oder ausgehenden Flamme zu erkennen ist.

Im Gegensatz dazu ist ein zu hoher Förderdruck erkennbar an schräg stehenden Flammen, verschmutzten Scheiben und Brandgeräuschen.

Wenn die Förderprobleme auch bei passenden Witterungsbedingungen über einen längeren Zeitraum bestehen:

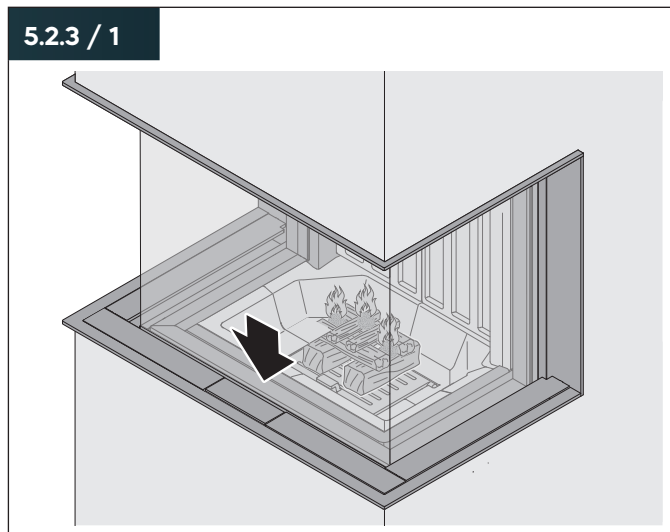
- ▶ Beenden Sie den Heizvorgang.
 - ➔ „5.2.5 Heizvorgang beenden“ (Seite 42).
- ▶ Kontaktieren Sie einen Fachbetrieb zur Prüfung des Schornsteins.

5.2.2 / 2



- ▶ Lehnen Sie die Feuerraumtür in den ersten Minuten nach dem Anzünden nur an, so dass noch ein Spalt offen ist.
- ▶ Stellen Sie sicher, dass sich die Feuerraumtür nicht automatisch verriegelt.
- ▶ Beobachten Sie das Abbrandverhalten.
- ▶ Schließen Sie die Feuerraumtür sofort, wenn Rauchgas austritt.
- ▶ Schließen Sie die Feuerraumtür, wenn der Brennstoff vollständig brennt oder spätestens nach 15 Minuten.

5.2.3 Heizvorgang regulieren



- ▶ Stellen Sie sicher, dass die Feuerraumtür vollständig geschlossen ist.

Zum Anheizen oder beim Nachlegen von Brennstoff:

- ▶ Stellen Sie den Verbrennungsluftregler ganz nach oben (**C**).

Während des Heizvorgangs (ca. 30 – 45 Minuten nach Beginn):

- ▶ Stellen Sie Verbrennungsluftregler in eine mittlere Position (**B**).

Die genaue Position und die dadurch erreichte Wärmeleistung hängen von der jeweiligen Situation ab und werden von vielen Faktoren beeinflusst:

- Größe, Art und Restfeuchte des Brennstoffs.
 - Auflagemenge.
 - Ofentemperatur.
 - Förderdruck des Schornsteins.
 - Äußere Witterungsbedingungen.
- ▶ Wählen Sie die Einstellung so, dass ein ruhiges, helles Flammenbild entsteht.
 - ▶ Machen Sie sich mit dem Gerät vertraut und finden Sie die für Sie besten Einstellungen heraus.

Position des Verbrennungsluftschiebers bei geprüfter Nennwärmeleistung:

- ➔ „2.9 Nennwärmeleistung“ (Seite 16).

Ob im Gerät eine saubere und schadstoffarme Verbrennung stattfindet, kann an folgenden Punkten geprüft werden:

- Die Asche sollte weiß sein. Eine dunkle Farbe deutet auf Holzkohlereste und eine unvollständige Verbrennung hin.
- Die Abgase am Schornsteinkopf sollten möglichst unsichtbar sein – je weniger Rauch, desto besser die Verbrennung.
- Die Feuerraumauskleidung im Gerät ist nach dem Heizvorgang hell und nicht verrußt.

Wenn das Feuer mit zu großer Flamme brennt:

- ▶ Verschieben Sie den Verbrennungsluftregler nach unten, ohne die Luftzufuhr vollständig zu schließen. Die Luftmenge wird reduziert, die Verbrennung stabilisiert. Das verhindert die Überlastung des Geräts und reduziert die Entwicklung von Emissionen.

Wenn die Luftzufuhr zu stark gedrosselt wird, kann das Feuer ersticken. Es kann zu einer unvollständigen Verbrennung und zu einer starken Bildung von Ruß kommen.

- ▶ Verschieben Sie den Verbrennungsluftregler nach oben (**C**).

Wenn sich die Witterungsbedingungen während des Heizvorgangs ändern (z. B. aufkommender Sturm oder Niederschläge) und sich dadurch der Heizvorgang verschlechtert:

- ▶ Lassen Sie das Feuer ausgehen.
- ▶ Legen Sie kein Holz nach.

Wenn die Außentemperaturen höher sind als 15 °C, kann der Förderdruck schwanken.

Maßnahmen für störungsfreien Betrieb:

- ▶ Schüren Sie das Feuer häufig.
 - ▶ Legen Sie nur wenig Brennstoff nach.
- ▶ Achten Sie darauf, dass der Asche- und Gluthaufen nicht zu groß wird. Andernfalls muss der Heizvorgang beendet und – nach ausreichender Abkühlung – eine Reinigung durchgeführt werden.
 - ➔ „6.3 Einfache Reinigung“ (Seite 43).

5.2.4 Brennstoff nachlegen

⚠️ WARNUNG!

Verletzungsgefahr durch heißen Türgriff!

Mit zunehmender Betriebsdauer werden die Geräteteile (z. B. Türgriff und Verbrennungsluftregler) sehr heiß. Bei Berührung sind Verbrennungen möglich.

- ▶ Verwenden Sie den Hitzeschutzhandschuh:
 - Beim Öffnen und Schließen der Feuerraumtür.
 - Beim Nachlegen von Brennstoff.
 - Beim Bedienen des Verbrennungsluftreglers.
- Der Hitzeschutzhandschuh dient zum Schutz und ist nicht feuerfest.

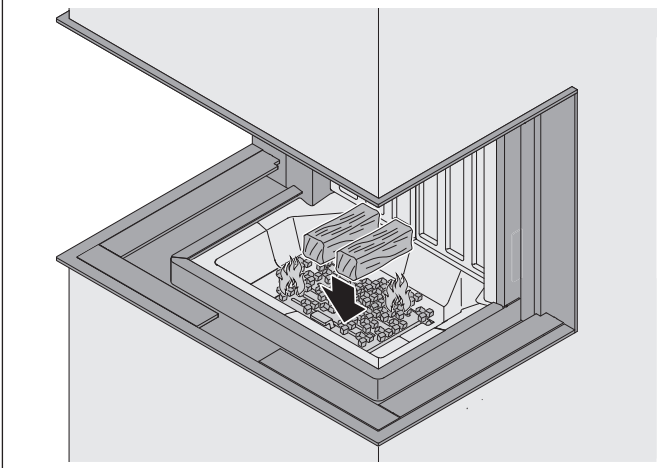
⚠️ ACHTUNG!

Brandgefahr durch Herausfallen von brennenden Teilchen!

Beim Öffnen der Feuerraumtür während des Heizvorgangs können Funken oder Brennstoffteilchen aus dem Gerät fliegen.

- ▶ Öffnen Sie die Feuerraumtür langsam, um Verwirbelungen zu vermeiden.
- ▶ Legen Sie neue Holzscheite erst nach, wenn der Brennstoff zur Glut heruntergebrannt ist.

5.2.4 / 1

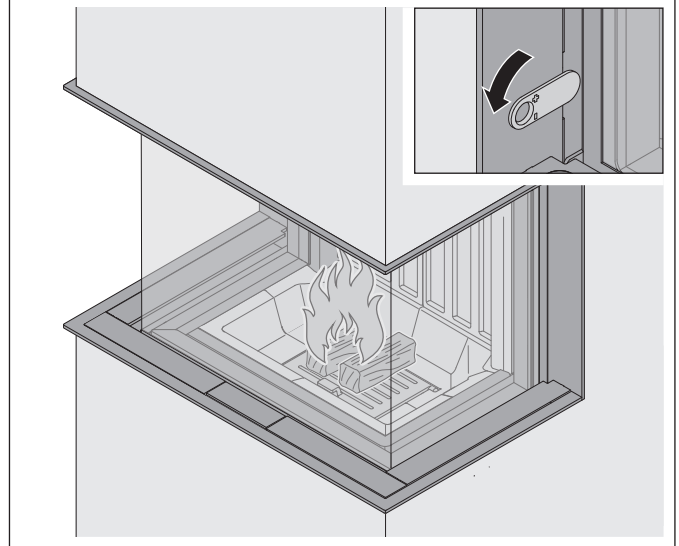


- ▶ Ziehen Sie am Türgriff für eine leichte Öffnung der Feuerraumtür.
- ▶ Warten Sie 2 – 3 Sekunden, damit ein Druckausgleich erfolgen kann.
- ▶ Öffnen Sie erst dann die Feuerraumtür.
- ▶ Legen Sie kleinere Holzscheite (bis 250 mm) auf die Glut oder stellen Sie größere Holzscheite hochkant auf die Glut.
- ▶ Achten Sie darauf, dass die Glut beim Nachlegen nicht erstickt wird.
- ▶ Schließen Sie die Feuerraumtür.

Die maximale Aufgabemenge darf nicht überschritten werden.

- ▶ „2.8 Technische Daten“ (Seite 10).

5.2.4 / 2



Wenn das nachgelegte Holz brennt (ca. 2 – 5 Minuten nach dem Einlegen):

- ▶ Stellen Sie den Verbrennungsluftregler in eine mittlere Position (**B**).

5.2.5 Heizvorgang beenden

ACHTUNG!

Gefahr von Sachschäden durch Verpuffung!

Wenn sich im Gerät noch Feuer, Hitze oder Glut befindet und die Luftwege geschlossen werden, kommt es zu einer Rauchgasbildung, die sich verpuffungsartig entzünden kann. Dabei können das Gerät und Teile in der Umgebung des Geräts schwer beschädigt werden.

- ▶ Schließen Sie die Luftzufuhr erst, wenn keine Flammen mehr sichtbar sind.
- ▶ Stellen Sie sicher, dass sich keine Hitze oder Glut im Feuerraum befindet.
- ▶ Stellen Sie sicher, dass sich kein schwelendes, unverbranntes Holz im Feuerraum befindet.

Um das Abkühlen der Raumluft zu reduzieren, kann die vorhandene Glut noch eine Zeit lang (ca. 2 Stunden) genutzt werden.

- ▶ Lassen Sie solange den Verbrennungsluftregler in einer mittleren Position **(B)**.

Das Abbrandende ist erreicht, wenn das Holz vollkommen abgebrannt ist und kein Schwelbrand oder eine unvollständige Verbrennung entstehen kann.

- ▶ Stellen Sie sicher, dass keine offenen Flammen vorhanden sind.
- ▶ Stellen Sie sicher, dass sich keine Hitze oder Glut im Feuerraum befindet.
- ▶ Stellen Sie den Verbrennungsluftregler ganz nach unten **(A)**.

Um den Heizvorgang vollständig zu beenden:

- ▶ Lassen Sie das Feuer über einen ausreichend langen Zeitraum ausgehen (z. B. über Nacht).
- ▶ Stellen Sie sicher, dass sich der Verbrennungsluftregler in der Position ganz unten **(A)** befindet.

6. Reinigung

6.1 Sicherheitshinweise zur Reinigung

ACHTUNG!


Gefahr von Sachschäden durch unsachgemäße Reinigung!

Fehler bei der Reinigung können das Gerät beschädigen (z. B. Oberflächen- und Lackschäden, Glasbruch). Dieses Kapitel enthält wichtige Informationen für die Reinigung des Geräts.

- ▶ Lesen Sie dieses Kapitel sorgfältig durch.
- ▶ Befolgen Sie die Sicherheitshinweise.
- ▶ Führen Sie die Reinigung wie beschrieben durch.

Reinigung nur durch eingewiesene Benutzer.
⇒ „1.2.4 Benutzer“ (Seite 4).

- Schmutz ist immer vollständig zu entfernen. Schmutzreste können einbrennen und sind dann nicht mehr entfernbar.
- Reinigungsmittel darf nicht auf Dichtungen oder lackierte Flächen gelangen (z. B. durch Besprühen). Die Dichtungen können verhärten, was zu Glasbruch führen kann.
- Gegenstände, die das Gerät zerkratzen können (z. B. Fingerringe), sind vom Gerät fernzuhalten.
- Für die Reinigung des Feuerraums dürfen keine kratzenden Gegenstände verwendet werden.
- Es dürfen nur geeignete Reinigungsmittel verwendet werden. Scharfe, ätzende oder scheuernde Reinigungsmittel sind ungeeignet.

 Hinweise und Angaben auf den verwendeten Reinigungsmitteln sind zu beachten.

Das Absaugen der Feinablagerungen im Feuerraum ist mit einem geeigneten Aschesauger (Industriebedarf/Fachhandel) zulässig.

Vor jeder Reinigung:

- ▶ Stellen Sie sicher, dass das Gerät und andere berührbare Teile abgekühlt sind.
- ▶ Beachten Sie, dass sich Glut in den Brennstoffresten bis zu 24 Stunden und länger halten kann.
- ▶ Schützen Sie das Umfeld der Ofenanlage, z. B. durch Abdeckungen für Fußboden und Möbel.
- ▶ Tragen Sie Arbeitskleidung und Schutzhandschuhe.
- ▶ Stellen Sie sicher, dass die geöffnete Feuerraumtür gegen Zufallen gesichert ist.
 - ➔ Abbildung 5.2.1 / 2 (Seite 38).

6.2 Reinigungsintervalle

Die Reinigungsintervalle sind abhängig von:

- Nutzungsintensität.
- Heizgewohnheiten.
- Qualität des Brennstoffs.

Um eine gute Verbrennung zu gewährleisten, sind der Aschetopf und der Ascherost regelmäßig zu entleeren – möglichst nach jedem Heizvorgang.

Eine einfache Reinigung kann je nach Bedarf und Verschmutzungsgrad durchgeführt werden.

➔ „6.3 Einfache Reinigung“ (Seite 43).

Die jährliche Reinigung, zu der auch Aus- und Einbau von Geräteteilen gehört, muss einmal pro Jahr durchgeführt werden.

Wenn erforderlich (z. B. nach einer Schornsteinreinigung oder bei intensivem Gebrauch), ist dieser Reinigungsprozess auch zusätzlich durchzuführen.

➔ „6.4 Jährliche Reinigung“ (Seite 45).

6.3 Einfache Reinigung

Oberflächen

- ▶ Reinigen Sie Oberflächen und Türgriff mit einem trockenen oder feuchten Tuch – nicht mit einem Microfasertuch.
- ▶ Reinigen Sie Edelstahloberflächen mit handelsüblichen Edelstahlreinigern. Die Reinigung muss dabei in Schleifrichtung erfolgen.

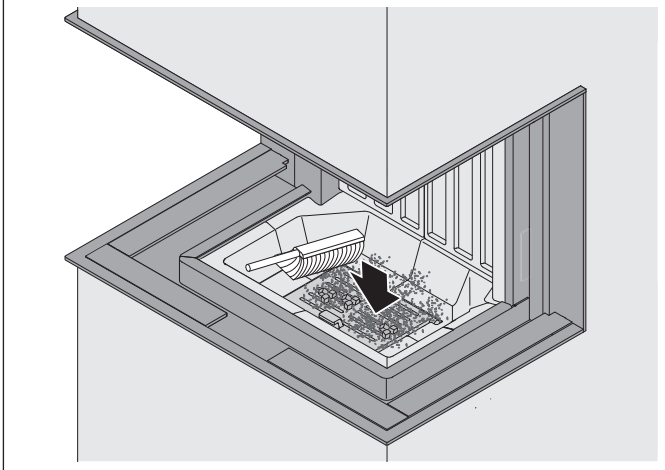


Reinigung

Feuerraum

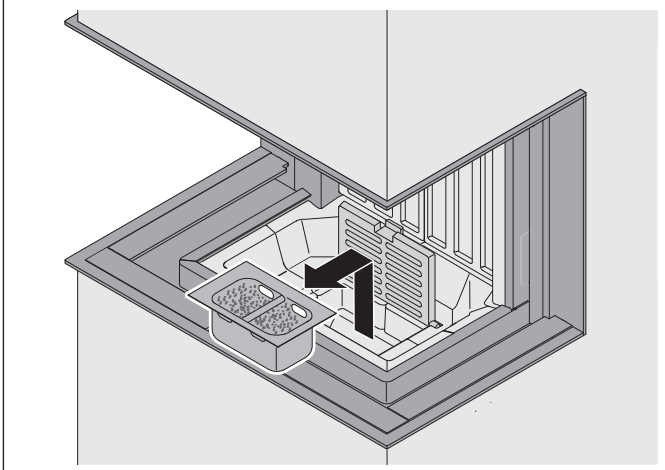
- ▶ Schieben Sie die Feuerraumtür ganz nach oben.

6.3 / 1



- ▶ Beseitigen Sie grobe Verschmutzungen (Brennstoffreste und Grobschmutz).
- ▶ Reinigen Sie die Feuerraumauskleidung und den Ascherost mit einem Handfeger.
- ▶ Reinigen Sie die Luftöffnungen.
- ▶ Reinigen Sie alle Bauteile der Feuerraumauskleidung.
- ▶ Reinigen Sie den Ascherost.

6.3 / 2

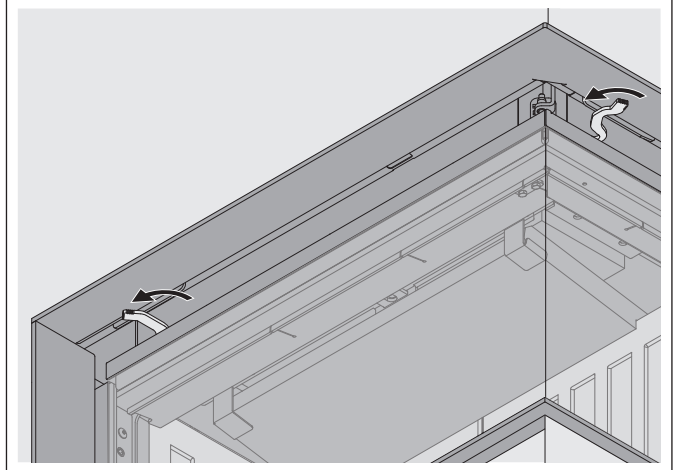


- ▶ Klappen Sie den Ascherost nach oben.
- ▶ Entleeren Sie den Aschetopf.

Sichtfensterscheibe

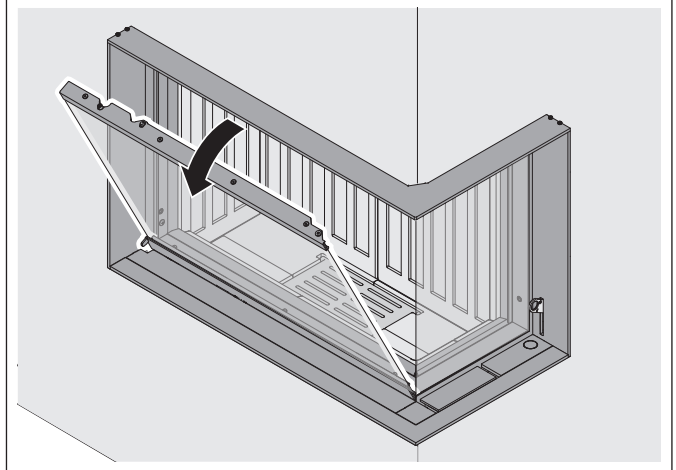
Nur bei Premium V-1V-87h, Premium V-FD-87h, Premium V-2L-55h, Premium V-2R-55h, Premium V-2L-68h, Premium V-2R-68h, Premium V-2L-80h, Premium V-2R-80h, Lean 2R-70h, Lean 2L-70h:

6.3 / 3



- ▶ Stellen Sie sicher, dass die Feuerraumtür vollständig geschlossen ist.
- ▶ Lösen Sie die beiden Türverschlüsse an der Frontscheibe und Seitenscheibe.

6.3 / 4

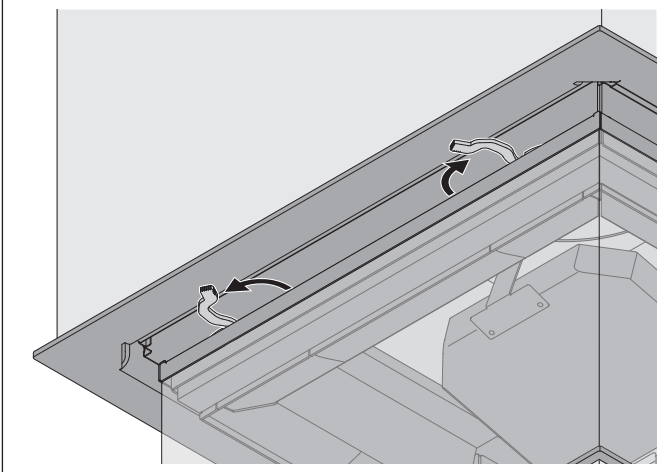


- ▶ Klappen Sie die Frontscheibe nach vorne.
- ▶ Reinigen Sie leichte Verschmutzungen mit einem feuchten Tuch.
- ▶ Bei starken Verschmutzungen tragen Sie Glasreiniger vorsichtig mit einem Tuch oder einem Lappen auf.
- ▶ Stellen Sie sicher, dass das Reinigungsmittel nicht auf Dichtungen oder lackierte Flächen gelangt.

Nach der Reinigung muss die Frontscheibe wieder zugeklappt und Frontscheibe und Seitenscheibe verriegelt werden.

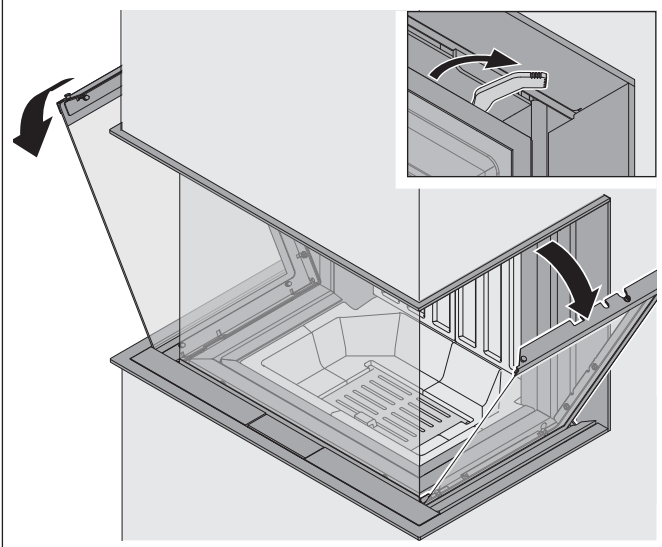
Nur bei Premium A-3RL-60h, Premium A-3RL-80h, Premium A-U-50h, Premium A-U-70h, Premium A-U-70h, Lean 3RL-70h:

6.3 / 5



- ▶ Stellen Sie sicher, dass die Feuerraumtür vollständig geschlossen ist.
- ▶ Lösen Sie die beiden Türverschlüsse an der Frontscheibe.

6.3 / 6



- ▶ Lösen Sie die Türverschlüsse an den Seitenscheiben.
- ▶ Klappen Sie die Seitenscheiben nach vorne.
- ▶ Reinigen Sie leichte Verschmutzungen mit einem feuchten Tuch.
- ▶ Bei starken Verschmutzungen tragen Sie Glasreiniger vorsichtig mit einem Tuch oder einem Lappen auf.
- ▶ Stellen Sie sicher, dass das Reinigungsmittel nicht auf Dichtungen oder lackierte Flächen gelangt.

Nach der Reinigung müssen die Seitenscheiben wieder zugeklappt und verriegelt werden.

6.4 Jährliche Reinigung

Zur jährlichen Reinigung gehören die Maßnahmen der einfachen Reinigung sowie der Aus- und Einbau von Geräteteilen. Es ist unvermeidbar, dass dabei Aschereste und Verbrennungsstaub anfallen.

- ▶ Schützen Sie das Umfeld des Geräts.
- ▶ Reinigen Sie zuerst den Feuerraum.
 - ➔ „6.3 Einfache Reinigung“ (Seite 43).

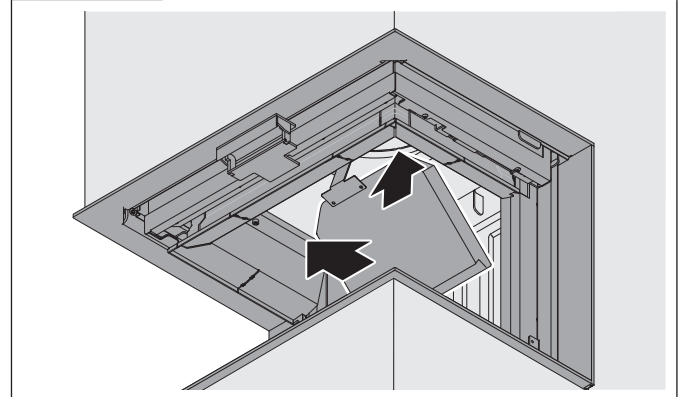
⚠ ACHTUNG!

Gefahr von Sachschäden durch unsachgemäße Handhabung!

Größe und Gewicht der Prallplatte verlangen Kraft und Aufmerksamkeit beim Einsetzen. Wenn die Prallplatte herunterfällt, können Gerät, Fußboden und andere Gegenstände beschädigt werden.

- ▶ Halten Sie die Prallplatte fest.
- ▶ Stellen Sie beim Ablegen sicher, dass die Prallplatte nicht verrutschen kann.

6.4 / 1



- ▶ Schieben Sie die Feuerraumtür ganz nach oben.
- ▶ Heben Sie die Prallplatte an der Feuerraumdecke an.
- ▶ Kippen Sie vorsichtig die Prallplatte leicht zur Seite.
- ▶ Nehmen Sie die Prallplatte nach unten heraus.
- ▶ Reinigen Sie die Prallplatte mit einem Handfeger.
- ▶ Reinigen Sie den Bereich oberhalb des Feuerraums mit einem Handfeger.
- ▶ Setzen Sie die Prallplatte wieder ein.
- ▶ Kontrollieren Sie den ordnungsgemäßen Zustand:
 - Alle Bauteile befinden sich in der richtigen Position.
 - Zwischen den Bauteilen besteht kein Abstand.
- ▶ Reinigen Sie die Oberflächen und die Sichtfensterscheibe.
 - ➔ „6.3 Einfache Reinigung“ (Seite 43).



Instandhaltung

7. Instandhaltung

7.1 Sicherheitshinweise zur Instandhaltung

WARNUNG!

Gefahr durch Nichtbeachtung der Instandhaltungsanweisungen!

Fehler bei der Instandhaltung des Geräts können zu schweren Verletzungen führen. Dieses Kapitel enthält wichtige Informationen für die sichere Instandhaltung des Geräts.

- ▶ Lesen Sie dieses Kapitel sorgfältig durch.
- ▶ Befolgen Sie die Sicherheitshinweise.
- ▶ Führen Sie die Instandhaltung wie beschrieben durch.

Wartungs- und Reparaturarbeiten sind nur durch qualifiziertes Fachpersonal zulässig.

⇒ „1.2.3 Fachpersonal“ (Seite 4).

Maßnahmen zur Störungsbehebung sind zulässig durch eingewiesene Benutzer.

⇒ „1.2.4 Benutzer“ (Seite 4).

Um Gefahren zu vermeiden, sind folgende Anforderungen unbedingt einzuhalten:

- Aufgefundene Mängel sind immer sofort zu beseitigen.
- Verwendung ausschließlich von Ersatzteilen, die vom Hersteller hergestellt oder autorisiert wurden.

Vor allen Arbeiten am Gerät:

- ▶ Stellen Sie sicher, dass das Gerät und andere berührbare Teile abgekühlt sind.
- ▶ Beachten Sie, dass sich Glut in den Brennstoffresten bis zu 24 Stunden und länger halten kann.
- ▶ Schützen Sie das Umfeld der Ofenanlage, z. B. durch Abdeckungen für Fußboden und Möbel.
- ▶ Tragen Sie Arbeitskleidung und Schutzhandschuhe.
- ▶ Stellen Sie sicher, dass die geöffnete Feuerraumtür gegen Zufallen gesichert ist.
 - ➔ Abbildung 5.2.1 / 2 (Seite 38).

Der Austausch oder die Reparatur von Bauteilen ist nur zulässig durch qualifiziertes Fachpersonal.

- ▶ Wenden Sie sich an den Hersteller oder an einen Fachbetrieb.

7.2 Wartungsintervalle

Nach Beendigung der Heizperiode muss regelmäßig eine gründliche Wartung des Geräts durch einen Fachbetrieb durchgeführt werden.

Die Wartungsintervalle sind abhängig von folgenden Faktoren:

- Betriebsdauer.
- Heizgewohnheiten.
- Qualität des Brennstoffs.

🔗 Wir empfehlen, das Gerät mindestens 1x jährlich zu warten.

7.3 Wartungsmaßnahmen

WARNUNG!

Verletzungsgefahr bei Kontakt mit heißen Teilen!

Geräteteile (z. B. Verkleidung, Rohre, Feuerraum) können nach dem Betrieb noch sehr heiß sein. Im Feuerraum können sich Glut und heiße Asche befinden. Bei Berührung sind Verbrennungen möglich.

- ▶ Stellen Sie sicher, dass das Gerät und alle berührbaren Teile abgekühlt sind.
- ▶ Verwenden Sie den Hitzeschutzhandschuh.

7.3.1 Ofenanlage

- ▶ Reinigen Sie alle Komponenten der Ofenanlage von Schmutz und Ruß.
- ▶ Reinigen Sie das Abgasrohr zum Schornstein.
- ▶ Kontrollieren Sie Zuluft-, Verbrennungsluft- und Umluftwege. Wenn erforderlich, reinigen Sie die Luftwege.
- ▶ Prüfen Sie die Gesamtanlage auf einwandfreie Funktion.
- ▶ Stellen Sie sicher, dass alle Anschlüsse und Verbindungen zwischen Ofenanlage und Schornstein dicht sind.
- ▶ Stellen Sie sicher, dass die notwendigen Schutzeinrichtungen funktionsfähig sind.
 - ➔ „2.4 Schutzeinrichtungen“ (Seite 6).
- ▶ Kontrollieren Sie die Einhaltung der erforderlichen Sicherheitsabstände.
 - ➔ „4.3.2 Sicherheitsabstände“ (Seite 21).

7.3.2 Verbrennungsluft- und Abgasrohr

- 📄 Die Wartung ist gemäß Anweisungen des Rohrherstellers durchzuführen.

7.3.3 Feuerraumtür

Wenn die Feuerraumtür geöffnet wird:

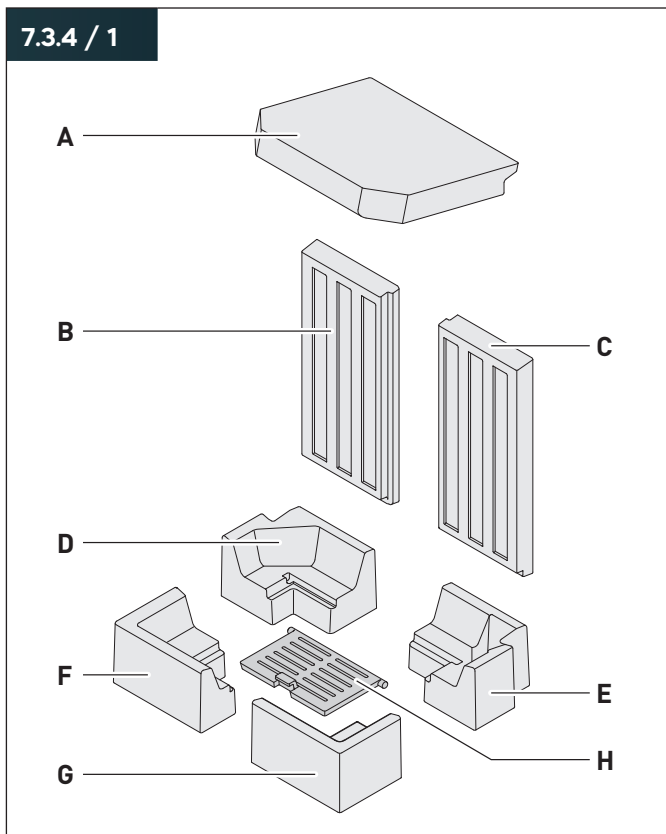
- ▶ Stellen Sie sicher, dass die geöffnete Feuerraumtür gegen Zufallen gesichert ist.
 - ➔ Abbildung 5.2.1 / 2 (Seite 38).

Die Feuerraumtür ist speziell abgedichtet.

- ▶ Kontrollieren Sie den Zustand der Tür- und Glasdichtungen.
- ▶ Prüfen Sie die Dichtungen auf Verschleiß (z. B. Elastizität, Beulen, undichte Stellen).
- ▶ Wenn erforderlich, wechseln Sie die Dichtung aus.

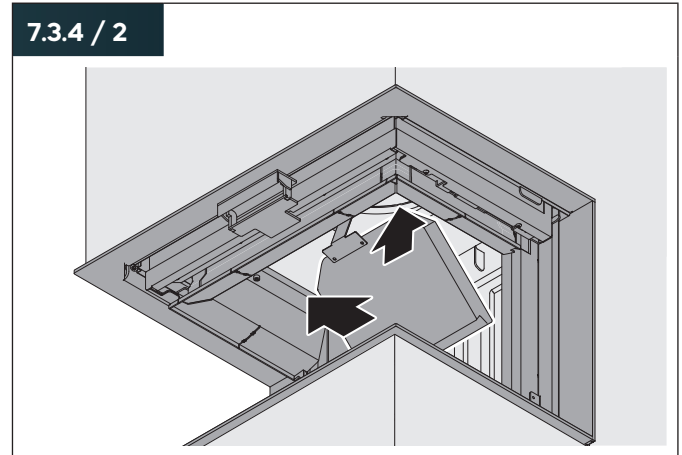
🔔 Wir empfehlen, die Türdichtung nach spätestens drei Heizperioden zu erneuern.

7.3.4 Feuerraumauskleidung

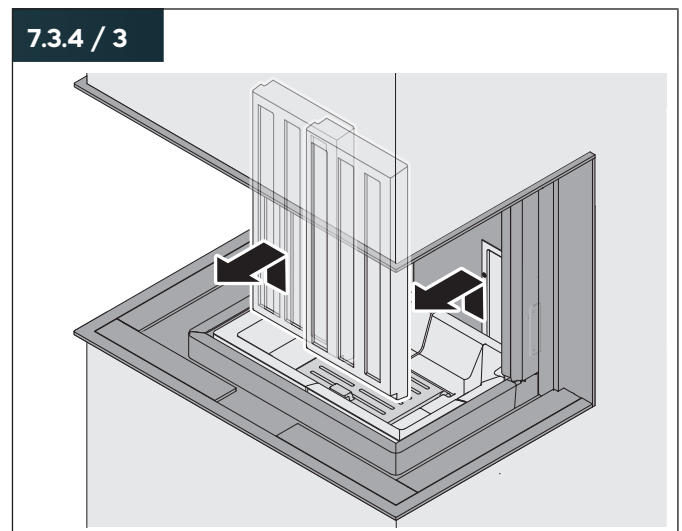


- A Prallplatte
- B Rückwandstein links
- C Rückwandstein rechts
- D Bodenstein hinten links
- E Bodenstein hinten rechts
- F Bodenstein vorne links
- G Bodenstein vorne rechts
- H Ascherost

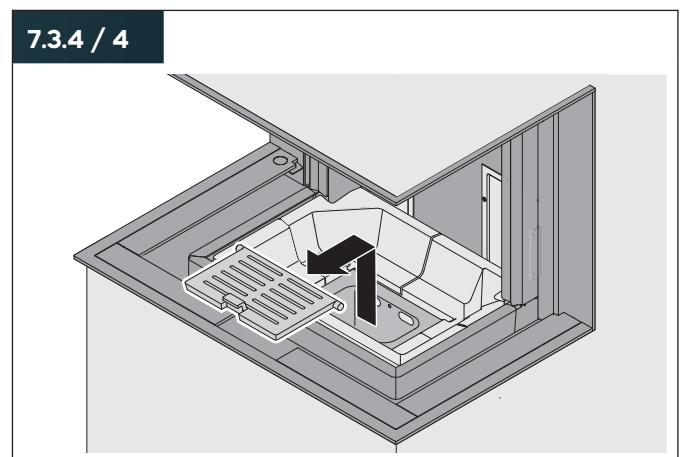
- ▶ Schieben Sie die Feuerraumtür ganz nach oben.



- ▶ Entnehmen Sie die Prallplatte.

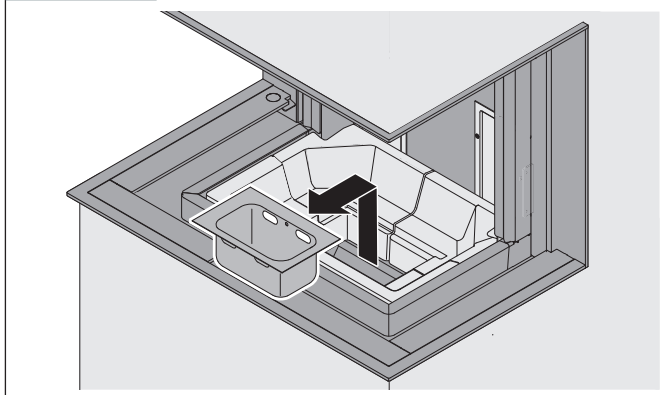


- ▶ Entnehmen Sie die Rückwandsteine.



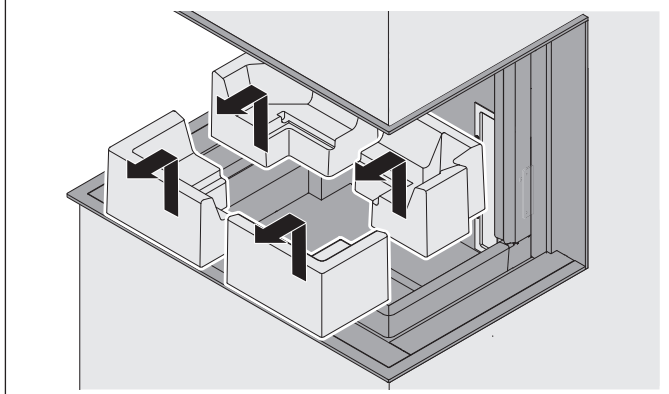
- ▶ Entnehmen Sie den Ascherost.

7.3.4 / 5



- ▶ Entnehmen Sie den Aschetopf.

7.3.4 / 6



- ▶ Entnehmen Sie die Bodensteine.
- ▶ Reinigen Sie die Bauteile von Schmutz und Ruß.
- ▶ Setzen Sie die Bauteile nach der Reinigung wieder korrekt ein.
- ▶ Kontrollieren Sie den ordnungsgemäßen Zustand der Feuerraumauskleidung:
 - Alle Bauteile befinden sich in der richtigen Position.
 - Zwischen den Bauteilen besteht kein Abstand.

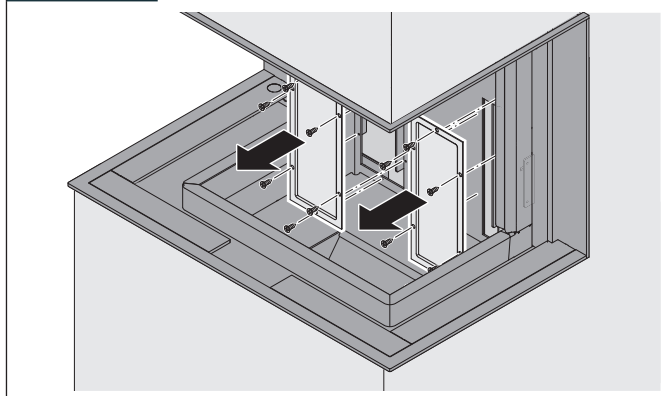
7.3.5 Selbstschließende Feuerraumtür

Der Umbau zu einer selbstschließenden Feuerraumtür ist auch nach Einbau des Geräts möglich durch Einstellung des Gegengewichts. Der Zugang zu den Gewichtsstücken erfolgt über Revisionsklappen im Feuerraum.

Voraussetzungen für den Umbau:

- Die Verwendung der selbstschließenden Türfunktion ist geklärt.
 - ➔ „2.4 Schutzeinrichtungen“ (Seite 6).
- Das Gerät ist vollständig abgekühlt und gereinigt.
- Die Feuerraumauskleidung wurde entfernt.
 - ➔ „7.3.4 Feuerraumauskleidung“ (Seite 47).

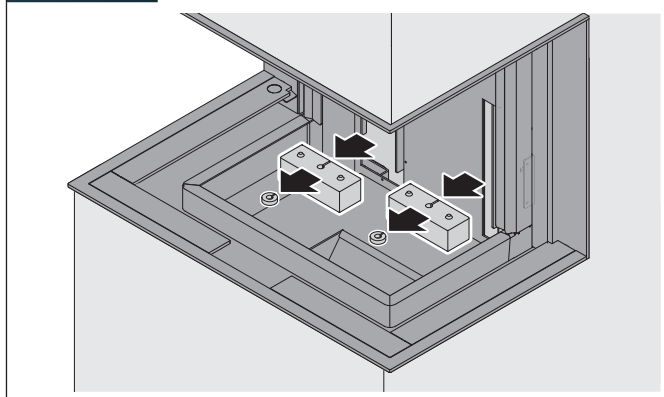
7.3.5 / 1



- ▶ Entfernen Sie die Revisionsklappen.

Die Anzahl der Gegengewichte ist passend, wenn die Feuerraumtür langsam und mit konstanter Geschwindigkeit schließt.

7.3.5 / 2



- ▶ Lösen Sie den Sicherungsring.
- ▶ Entnehmen Sie die passende Anzahl an Gegengewichten.
- ▶ Setzen Sie den Sicherungsring wieder ein.
- ▶ Stellen Sie sicher, dass die Feuerraumtür langsam und mit konstanter Geschwindigkeit schließt.
- ▶ Ziehen Sie den Sicherungsring fest.

7.4 Störungsbehebung

Mögliche Störungen werden wie folgt beschrieben:

Welche Störung liegt vor?

- Ursache der Störung.
 - ▶ Behebung der Störung.
 - ➔ Verweis auf entsprechendes Kapitel.

Das Gerät qualmt, es riecht nach Lack.

- Die Schutzfarbe des Geräts trocknet aus.
 - ▶ Sorgen Sie für Frischluftzufuhr im Aufstellraum.
 - ▶ Reduzieren Sie die Brennstoffmenge.
 - ▶ Überheizen Sie das Gerät nicht.
- Der Korrosionsschutzlack des Geräts wird eingebrannt.
 - ▶ Sorgen Sie für Frischluftzufuhr im Aufstellraum.
 - ▶ Reduzieren Sie die Brennstoffmenge.
 - ▶ Überheizen Sie das Gerät nicht.

Rauchbelästigung.

- Zu viel Brennstoff oder Brennstoff noch nicht vollständig abgebrannt.
 - ▶ Legen Sie nur die Brennstoffmenge auf, die für den momentanen Heizbedarf nötig ist.
 - ▶ Legen Sie neue Holzscheite erst nach, wenn der Brennstoff zur Glut heruntergebrannt ist.
- Der Abgasweg ist verschmutzt.
 - ▶ Reinigen Sie das Gerät und die Ofenanlage.
- Die Feuerraumtür ist undicht.
 - ▶ Prüfen Sie die Dichtung der Feuerraumtür. Wenn erforderlich, ersetzen Sie die Dichtung.
- Die Feuerraumtür wurde zu schnell geöffnet.
 - ▶ Öffnen Sie die Feuerraumtür langsam und vorsichtig.
- Der Förderdruck des Schornsteins ist zu gering.
 - ▶ Lassen Sie den Schornstein von einem Fachbetrieb prüfen.

Es kommt zu Verpuffungen.

- Die Luftzufuhr ist geschlossen oder nicht ausreichend.
 - ▶ Stellen Sie den Verbrennungsluftregler nach oben.
 - ▶ Wenn vorhanden, stellen Sie sicher, dass die Absperrvorrichtung der Verbrennungsluftleitung geöffnet ist.
 - ▶ Prüfen Sie die Luftzufuhr von außen (z. B. Außenluftgitter frei).
- Die Brennstoffmenge ist zu hoch.
 - ▶ Legen Sie nur die Brennstoffmenge auf, die für den Heizbedarf erforderlich ist.
- Der Brennstoff ist zu feinkörnig.
 - ▶ Verwenden Sie nur zulässige Brennstoffe.
 - ➔ „3.2 Zulässige Brennstoffe“ (Seite 19).

- Rückstau von Rauchgasen im Schornstein oder zu geringer Förderdruck.
 - ▶ Lassen Sie den Schornstein von einem Fachbetrieb prüfen.

Das Feuer brennt schlecht.

Die Ofenanlage heizt nicht.

- Der Brennstoff ist nicht geeignet (z. B. Holz ist zu feucht).
 - ▶ Verwenden Sie nur zulässige Brennstoffe.
 - ➔ „3.2 Zulässige Brennstoffe“ (Seite 19).
- Die Brennstoffmenge ist unpassend (z. B. zu viele oder zu große Holzscheite).
 - ▶ Verwenden Sie Brennstoffe in der richtigen Größe und Menge.
 - ➔ „2.8 Technische Daten“ (Seite 10).
 - ➔ „3.5 Größe der Brennstoffe“ (Seite 19).
- Die Witterungsbedingungen sind kritisch (z. B. Nebel, Außentemperatur über 15 °C, Inversionswetterlage).
 - ▶ Schüren Sie das Feuer häufig.
 - ▶ Legen Sie nur wenig Brennstoff nach.
 - ▶ Stellen Sie sicher, dass der Verbrennungsluftschieber ganz nach oben geschoben ist.
- Die Luftzufuhr reicht nicht aus.
 - ▶ Stellen Sie sicher, dass der Verbrennungsluftregler ganz nach oben geschoben ist.
 - ▶ Wenn vorhanden, stellen Sie sicher, dass die Absperrvorrichtung der Verbrennungsluftleitung geöffnet ist.
 - ▶ Prüfen Sie die Luftzufuhr von außen (z. B. Außenluftgitter frei).
 - ▶ Reinigen Sie die Verbrennungsluftleitung.
- Die Luftöffnungen im Gerät sind verschlossen.
 - ▶ Stellen Sie sicher, dass die Luftöffnungen frei sind.
 - ▶ Stellen Sie sicher, dass der Aschetopf geleert ist.
 - ▶ Kontrollieren Sie, ob Verbrennungsrückstände aus dem Feuerraum zu entfernen sind.
- Der Schornstein ist kalt, der Förderdruck ist zu gering.
 - ▶ Zünden Sie im Feuerraum ein „Lockfeuer“ an mit geeignetem Anzündmittel.
 - ➔ „3.3 Zulässige Anzündmittel“ (Seite 19).
 - ▶ Prüfen Sie die Verbindungsrohre zum Schornstein. Wenn erforderlich, reinigen Sie die Verbindungsrohre oder dichten Sie die Verbindungsrohre ab.
 - ▶ Wenn erforderlich, lassen Sie den Schornstein von einem Fachbetrieb reinigen.
- Die Prüföffnungen des Schornsteins sind undicht oder nicht geschlossen.
 - ▶ Prüfen Sie die Prüföffnungen des Schornsteins auf Dichtheit.
 - ▶ Schließen Sie die Prüföffnungen.
- Der Schornstein ist verstopft (z. B. durch ein Vogelnest).
 - ▶ Lassen Sie den Schornstein von einem Fachbetrieb prüfen.



Instandhaltung

Die Feuerraumtür schließt nicht oder verriegelt nicht.

- Der Schließmechanismus ist defekt.
 - ▶ Lassen Sie den Schließmechanismus von einem Fachbetrieb austauschen.

Die Ofenanlage heizt zu stark.

Der Abbrand erfolgt zu schnell.

Starke Geräusentwicklung (Pfeifen, Knacken) am Gerät.

- Die Brennstoffmenge ist zu hoch.
 - ▶ Legen Sie nur die Brennstoffmenge auf, die für den Heizbedarf erforderlich ist.
 - ▶ Verwenden Sie Brennstoffe in der richtigen Größe.
 - ➔ „3.5 Größe der Brennstoffe“ (Seite 19).
- Das Holz ist extrem trocken.
 - ▶ Verwenden Sie Holz mit einer Restfeuchte von 15 – 18 %.
 - ➔ „3.2 Zulässige Brennstoffe“ (Seite 19).
- Die Luftzufuhr ist nicht passend eingestellt.
 - ▶ Reduzieren Sie die Verbrennungsluft durch Verschieben des Verbrennungsluftreglers nach unten.
- Die Feuerraumtür ist undicht.
 - ▶ Prüfen Sie die Dichtung der Feuerraumtür. Wenn erforderlich, ersetzen Sie die Dichtung.
- Die Feuerraumtür ist nicht vollständig geschlossen.
 - ▶ Prüfen Sie den Schließmechanismus der Feuerraumtür.
- Der Förderdruck des Schornsteins ist zu hoch.
 - ▶ Lassen Sie den Schornstein von einem Fachbetrieb prüfen.
 - ▶ Wenn erforderlich, lassen Sie eine Nebenlufteinrichtung einbauen.
- Die Ofenanlage ist überhitzt.
 - ▶ Legen Sie kein Holz nach.
 - ▶ Reduzieren Sie die Verbrennungsluftzufuhr.
 - ▶ Lassen Sie das Feuer ausgehen.
 - ▶ Lüften Sie den Aufstellraum.
 - ▶ Ermitteln Sie die Ursache.

Die Sichtfensterscheibe wird schwarz.

Die Schamotte brennen nicht frei.

Die Feuerraumauskleidung bleibt oder wird schwarz.

- Der Brennstoff ist nicht geeignet (z. B. Holz ist zu feucht).
 - ▶ Verwenden Sie nur zulässige Brennstoffe.
 - ➔ „3.2 Zulässige Brennstoffe“ (Seite 19).
- Die Brennstoffmenge ist unpassend (z. B. zu viele oder zu große Holzscheite).
 - ▶ Verwenden Sie Brennstoffe in der richtigen Größe und Menge.
 - ➔ „2.8 Technische Daten“ (Seite 10).
 - ➔ „3.5 Größe der Brennstoffe“ (Seite 19).
- Die Witterungsbedingungen sind kritisch (z. B. Nebel, Außentemperatur über 15 °C, Inversionswetterlage).
 - ▶ Schüren Sie das Feuer häufig.
 - ▶ Legen Sie nur wenig Brennstoff nach.
 - ▶ Stellen Sie sicher, dass der Verbrennungsluftschieber ganz nach oben geschoben ist.
- Der Schornstein ist kalt, der Förderdruck ist zu gering.
 - ▶ Zünden Sie im Feuerraum ein „Lockfeuer“ an mit geeignetem Anzündmittel.
 - ➔ „3.3 Zulässige Anzündmittel“ (Seite 19).
 - ▶ Prüfen Sie die Verbindungsrohre zum Schornstein. Wenn erforderlich, reinigen Sie die Verbindungsrohre oder dichten Sie die Verbindungsrohre ab.
 - ▶ Wenn erforderlich, lassen Sie den Schornstein von einem Fachbetrieb reinigen.
- Die Prüföffnungen des Schornsteins sind undicht oder nicht geschlossen.
 - ▶ Prüfen Sie die Prüföffnungen des Schornsteins auf Dichtheit.
 - ▶ Schließen Sie die Prüföffnungen.
- Die Feuerraumtür ist undicht.
 - ▶ Prüfen Sie die Dichtung der Feuerraumtür. Wenn erforderlich, ersetzen Sie die Dichtung.
- Der Förderdruck des Schornsteins ist zu hoch.
 - ▶ Lassen Sie den Schornstein von einem Fachbetrieb prüfen.
 - ▶ Wenn erforderlich, lassen Sie eine Nebenlufteinrichtung einbauen.
- Die Luftzufuhr reicht nicht aus.
 - ▶ Stellen Sie sicher, dass der Verbrennungsluftschieber ganz nach oben geschoben ist.
 - ▶ Stellen Sie sicher, dass die Absperrvorrichtung der Verbrennungsluftleitung geöffnet ist.
 - ▶ Prüfen Sie die Luftzufuhr von außen (z. B. Außenluftgitter frei).
 - ▶ Reinigen Sie die Verbrennungsluftleitung.

Risse in der Feuerraumauskleidung.

- Häufiger Betrieb mit zu hoher Brennstoffmenge.
 - ▶ Legen Sie nur die Brennstoffmenge auf, die für den Heizbedarf erforderlich ist.
 - ▶ Verwenden Sie Brennstoffe in der richtigen Größe.
 - ▶ „3.5 Größe der Brennstoffe“ (Seite 19).
 - Falsche Handhabung beim Brennstoffnachlegen.
 - ▶ Stellen Sie sicher, dass der Brennstoff eingelegt wird – nicht eingeworfen.
 - ▶ Lassen Sie die Feuerraumauskleidung austauschen, wenn breite Risse zu erkennen sind oder wenn Stücke herausgebrochen wurden.
-

Die Feuerraumtür lässt sich nur schwer öffnen.

Die Feuerraumtür bleibt nicht in Selbsthaltung geöffnet.

- Das Seil am Gegengewicht ist gerissen.
 - ▶ Lassen Sie das Seil von einem Fachbetrieb austauschen.
-

Wenn sich eine Störung nicht beheben lässt:

- ▶ Wenden Sie sich an den Hersteller oder an einen Fachbetrieb.



Demontage

8. Demontage

8.1 Sicherheitshinweise zur Demontage

WARNUNG!

Gefahr durch Nichtbeachtung der Demontageanweisungen!

Fehler bei der Demontage des Geräts können zu schweren Verletzungen führen. Dieses Kapitel enthält wichtige Informationen für die sichere Demontage des Geräts.

- ▶ Lesen Sie dieses Kapitel vor der Demontage sorgfältig durch.
- ▶ Befolgen Sie die Sicherheitshinweise.
- ▶ Führen Sie die Demontage wie beschrieben durch.

Demontage nur durch qualifiziertes Fachpersonal.
Elektrotechnische Arbeiten nur durch qualifizierte
Elektrofachkräfte.

⇒ „1.2.3 Fachpersonal“ (Seite 4).

Um Gefahren zu vermeiden, sind folgende Anforderungen unbedingt einzuhalten:

- Das Gerät und andere berührbare Teile sind über einen ausreichend langen Zeitraum abgekühlt (z. B. mehrere Tage).
- Im Feuerraum befindet sich keine Hitze oder Glut.
- Das Umfeld der Ofenanlage ist geschützt, z. B. durch Abdeckungen für Fußboden und Möbel.

Vor der Demontage müssen das Gerät und die Ofenanlage gereinigt werden. Für die Reinigungsarbeiten wird die Prallplatte aus dem Feuerraum entnommen.

➔ „6. Reinigung“ (Seite 43).

8.2 Gerät demontieren

- ▶ Entfernen Sie alle Anschlüsse und Verbindungen zwischen Ofenanlage und Schornstein.
- ▶ Demontieren Sie alle Rohre von der Abgasführung.
- ▶ Wenn vorhanden, demontieren Sie alle Rohre von der Verbrennungsluftleitung.

9. Entsorgung

9.1 Verpackung entsorgen

ACHTUNG!

Gefahr von Umweltschäden durch nicht sachgerechte Entsorgung der Verpackung!

- ▶ Geben Sie die Verpackung nicht in den normalen Hausmüll.
- ▶ Führen Sie die Verpackung der umwelt- und sachgerechten Wiederverwertung (Recycling) zu.

Die Verpackung dient zum Schutz vor Transportschäden. Die Verpackungsmaterialien sind nach umweltverträglichen Gesichtspunkten ausgewählt und aus wiederverwertbaren Materialien hergestellt. Die Verpackungsmaterialien können nach Gebrauch in den Rohstoffkreislauf zurückgeführt werden.

- ▶ Entsorgen Sie die Verpackung umweltfreundlich getrennt nach Werkstoffen.



9.2 Gerät entsorgen

ACHTUNG!

Gefahr von Umweltschäden durch nicht sachgerechte Entsorgung des Geräts!

- ▶ Geben Sie das Gerät nicht in den normalen Hausmüll.
- ▶ Führen Sie das Gerät der umwelt- und sachgerechten Wiederverwertung (Recycling) zu.

- ▶ Entsorgen Sie das Gerät nach den gesetzlichen Bestimmungen über einen Entsorgungsfachbetrieb oder Ihre kommunale Entsorgungseinrichtung.




10. Anhang

10.1 Zubehör

- Abbrandsteuerung S-Thermatik NEO.
- Nebenluftregelung S-Kamatik 2 (nur Produktserie Premium).
- Elektrischer Türlift SESAM III (zum Öffnen und Schließen der Feuerraumtür).

Bei Bedarf und für weitere Informationen (z. B. Prospekte, Ersatzteile, Preislisten):

► Wenden Sie sich an den Hersteller oder an den Fachhandel.

 www.spartherm.com

10.2 Garantiebedingungen

Die Garantiebedingungen und weitere Informationen zur Garantie sind auf der Webseite des Herstellers verfügbar:

 www.spartherm.com

10.3 Normen und Vorschriften

Relevante Regelungen – ohne Anspruch auf Vollständigkeit:

- **FeuVo**: Feuerungsverordnung des entsprechenden Bundeslandes.
- **LBO**: Landesbauordnung bzw. Brandschutzvorschriften.
- **VKF**: VKF (Schweiz).
- **LRV**: (Schweiz).
- **1. BImSchV**: Erste Verordnung zur Durchführung des Bundes-Immissionsschutzgesetz.
- **TROL**: Fachregeln des Kachelofen- und Luftheizungsbauhandwerks (ZVSHK).
- **DIN 1298 / DIN EN 1856**: Verbindungsstücke für Feuerungsanlagen.
- **DIN EN 13229**: Kamineinsätze für feste Brennstoffe.
- **DIN 18896**: Feuerstätten für feste Brennstoffe. Technische Regeln für die Installation und Betrieb.
- **DIN EN 13384**: Abgasanlagen Berechnungsverfahren.
- **DIN 18160-1/2**: Abgasanlagen/Hausschornsteine.
- **DIN 4751 / DIN EN 12828**: Heizungssysteme in Gebäuden – Planung von Warmwasser-Heizungsanlagen.
- **VDI 2035**: Wasseraufbereitung für Heizungsanlagen.
- **Art. 15a**: B-VG (Österreich).

10.4 Konformitätserklärungen

Dieses Produkt entspricht in Konstruktion und Betriebsverhalten den europäischen Richtlinien sowie den ergänzenden nationalen Anforderungen. Die Konformität wurde mit der CE-Kennzeichnung nachgewiesen.

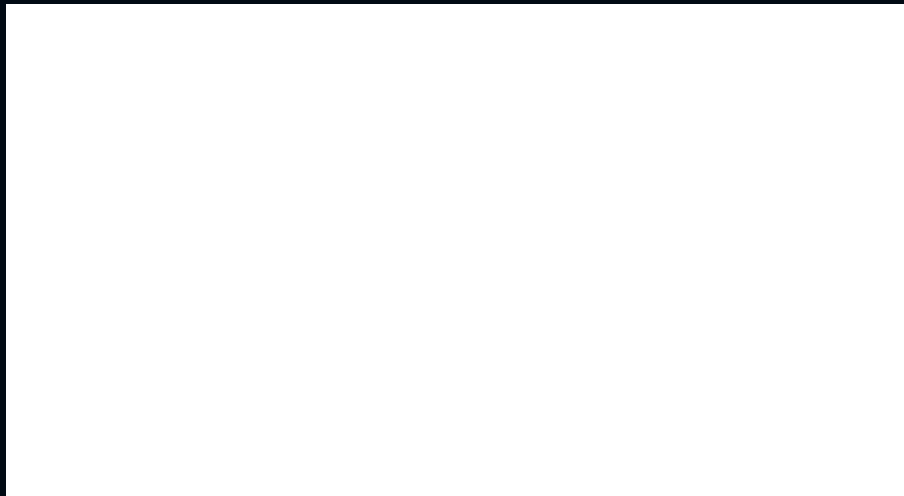
Eine Leistungserklärung gemäß Verordnung EU 305/2011 ist auf der Webseite des Herstellers verfügbar:




 www.spartherm.com





FACHHÄNDLER



-  www.facebook.com/Spartherm
-  www.instagram.com/spartherm
-  www.youtube.com/sparthermgermany

www.spartherm.com

